

АНН-Е12-2.8 (4мм)(6мм)

2 Мп IP камера с ИК подсветкой до 20м



Общая информация

- Матрица 1/2.8" progressive scan CMOS
- 1920 × 1080@30к/с
- Объектив 2.8, 4, 6мм фиксированный
- H.264+, H.264
- BLC/3D DNR
- IP67
- Цифровой WDR

Спецификация

Camera	
Матрица	1/2.8" progressive scan CMOS
Чувствительность	Цвет: 0.01 лк @(F1.2, AGC вкл), 0.028 лк @(F2.0, AGC вкл); Ч/Б: 0.001 лк @(F1.2, AGC вкл), 0.0028 лк @(F2.0, AGC вкл), 0 лк с ИК
Скорость электронного затвора	1/3с - 1/100, 000с
Медленный затвор	Да
Автоматическая диафрагма	Нет
Режим "день / ночь"	Механический ИК-фильтр
Цифровое Шумоподавление	3D DNR
WDR	DWDR
Регулировка угла установки	Поворот: 0° - 360°, наклон: 0° - 180°, вращение: 0° - 360°
Объектив	
Объектив	2.8, 4, 6 мм
Диафрагма	F2.0
Регулировка фокуса	Нет
FOV (угол обзора)	2.8 мм @F2.0, по горизонтали FOV 114°, по вертикали FOV 62°, по диагонали FOV: 135° 4 мм @F2.0, о горизонтали FOV 87°, по вертикали FOV 48°, по диагонали FOV: 102° 6 мм @F2.0, о горизонтали FOV 58°, по вертикали FOV 32°, по диагонали FOV: 75°
Крепление объектива	M12
ИК подсветка	
Дальность ИК подсветки	2.8/4 мм: до 20 м 6 мм: до 30 м
Длина волны светодиода	850 нм
Стандарт сжатия	
Видео сжатие	Основной поток: H.264 Дополнительный поток: H.264/MJPEG
Профиль H.264	Baseline Profile/Main Profile
Профиль H.264+	Поддержка Main stream
Битрейт видео	32 Кбит/с - 8 Мбит/с
Изображение	
Максимальное разрешение	1920 × 1080
Основной поток . Макс. частота смены кадров	50Гц: 25к/с (1920 × 1080, 1280 × 960, 1280 × 720) 60Гц: 30к/с (1920 × 1080, 1280 × 960, 1280 × 720)
Дополнительный поток Макс. частота смены кадров	50Hz: 25fps (640 × 480, 640 × 360, 320 × 240) 60Hz: 30fps (640 × 480, 640 × 360, 320 × 240)
Улучшения изображения	BLC, 3D DNR
Настройки изображения	Режим поворота, насыщенность, яркость, контрастность, резкость, AGC, баланс белого регулируется клиентским программным обеспечением или веб-браузером
Переключение режима	День, ночь, авто, по расписанию
Сеть	
Передача тревожных сообщений	Обнаружение движения, саботажа, несанкционированного доступа
Протоколы	TCP/IP, ICMP, HTTP, HTTPS, FTP, DHCP, DNS, DDNS, RTP, RTSP, RTCP, NTP, UPnP™, SMTP, IGMP, 802.1X, QoS, IPv6, UDP, Bonjour
Общие функции	Антимерцание, зеркалирование, защита паролем, маска конфиденциальности, водяной знак
Версия прошивки	5.5.4
API	ONVIF (PROFILE S), ISAPI
Одновременный просмотр	до 6 пользователей

Пользователь/Host	до 32 пользователей 3 уровня доступа: администратор, оператор и пользователь.
Client(ПО для работы с камерой)	iVMS-4200, iVMS-4500, iVMS-5200, Hik-Connect, Guarding Vision
Web Browser (браузеры)	IE8+, Chrome 31.0-44, Firefox 30.0-51, Safari 8.0+
Интерфейсы	
Сетевой интерфейс	1 RJ45 10/100 Мбит/с , самонастраивающийся Ethernet порт
Общие	
Условия эксплуатации	-40 °С до +60 °С , влажность: 95% или меньше (без конденсата)
Источник питания	12В DC ± 25% (блок питания) поддержка PoE (802.3af, class 3)
Потребляемая мощность и ток	12В DC, 0.4 А, макс. 5Вт; PoE: (802.3af, 36В до 57В), 0.2А до 0.1А, макс. 6.5Вт
Уровень защиты	IP67
Материал корпуса	Eyeball: метал. Cover: пластик
Размеры	Ф 110мм × 93.2 мм (Ф 4.3" × 3.7")
Вес	Камера: 0,330кг

Доступные модели

ANH-E12-2.8

ANH-E12-4

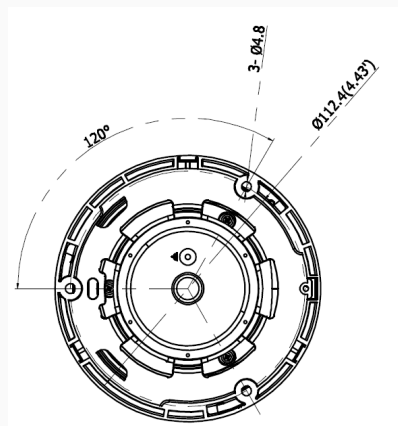
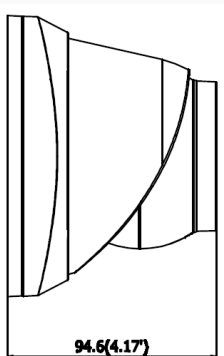
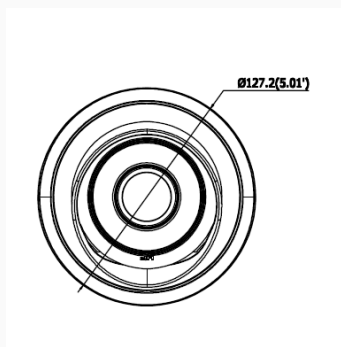
ANH-E12-6

Правила эксплуатации

1. Устройство должно эксплуатироваться в условиях, обеспечивающих возможность работы системы охлаждения. Во избежание перегрева и выхода прибора из строя не допускается размещение рядом с источниками теплового излучения, использование в замкнутых пространствах (ящик, глухой шкаф и т.п.). Рабочий диапазон температур от -40 до +60 (° C)
2. Все подключения должны осуществляться при отключенном электропитании.
3. Запрещена подача на входы устройства сигналов, не предусмотренных назначением этих входов – это может привести к выходу устройства из строя.
4. Не допускается воздействие на устройство температуры свыше+60(° C), источников электромагнитных излучений, активных химических соединений, электрического тока, а также дыма, пара и других факторов, способствующих порче устройства. Не допускается воздействие прямых солнечных лучей непосредственно на матрицу видеокамеры.
5. Конфигурирование устройства лицом, не имеющим соответствующей компетенции, может привести к некорректной работе, сбоям в работе, а также к выходу устройства из строя.
6. Не допускаются падения и сильная тряска устройства.
7. Рекомендуется использование источника бесперебойного питания, во избежание воздействия скачков напряжения или нештатного отключения устройства.

Для получения информации об установке и включении устройства, пожалуйста, обратитесь к краткому руководству пользователя этого устройства.

Размеры



Аксессуары ATIS



SP-BOX-130
монтажная коробка



SP-BOX-120
монтажная коробка



AIB-01
монтажная коробка

Дистрибьютор



atis[®]
Advanced Technologies In Security

<https://tdtorus.ru/>