



НАУЧНО-ПРОИЗВОДСТВЕННОЕ
ОБЪЕДИНЕНИЕ
«СИБИРСКИЙ АРСЕНАЛ»



Сертификат соответствия
РОСС RU.МН08.Н27874



СИСТЕМА КОНТРОЛЯ
И УПРАВЛЕНИЯ ДОСТУПОМ

Турникеты SA-300, SA-301



РУКОВОДСТВО ПО ЭКСПЛУАТАЦИИ
САОП.425718.001-01РЭ

Новосибирск

Уважаемый покупатель!

Благодарим Вас за выбор нашей продукции. В создание современных высококачественных технических средств охраны вложены усилия самых разных специалистов ООО НПО «Сибирский Арсенал». Чтобы данное изделие служило безотказно и долго, ознакомьтесь, пожалуйста, с этим руководством. При появлении у Вас пожеланий или замечаний воспользуйтесь контактной информацией, приведенной в конце руководства. Нам важно знать Ваше мнение.

Настоящее руководство по эксплуатации предназначено для изучения принципов работы и эксплуатации полуавтоматических турникетов-триподов SA-300 и SA-301.

Перед началом работы внимательно изучите настоящее руководство!

Внимание! Турникет работает от сети переменного тока с напряжением 220В. Во избежание пожара или поражения электрическим током не подвергайте прибор воздействию дождя или сырости и не эксплуатируйте прибор со вскрытым корпусом. Строго соблюдайте все меры безопасности. Техническое обслуживание должно производиться только специалистами.

Copyright © 2016 ООО НПО «Сибирский Арсенал». Все права защищены.
ПАРУС[®], PARUS[®] является зарегистрированным товарным знаком ООО НПО «Сибирский Арсенал».

18.08.2016

СОДЕРЖАНИЕ

1	Общие сведения	4
2	Специальные термины	4
3	Технические характеристики	5
4	Комплектность и состав.....	7
5	Описание и работа	7
5.1	Работа турникета с внешним управляющим контроллером	8
6	Плата управления турникетом	9
7	Пульт управления турникетом	9
8	Механизм турникета	10
9	Указание мер безопасности.....	11
10	Порядок установки.....	12
11	Техническое обслуживание.....	14
12	Возможные неисправности и методы их устранения.....	16
13	Схема соединений	17
14	Ограниченная гарантия.....	18
15	Сведения об утилизации.....	18
16	Контактная информация	19
17	Свидетельство о приемке	19
18	Гарантийные обязательства	19

Турникеты SA-300 и SA-301 производства ООО НПО «Сибирский Арсенал», в отличие от турникетов SA-302/303, предназначены для расширения (дополнения) уже имеющихся проходных на предприятиях, управляемых системами контроля и управления доступом других производителей. Турникеты SA-300 и SA-301 будут работать в составе СКУД других производителей, обеспечивающих техническое сопровождение с платой управления турникетом.

Турникеты SA-300 и SA-301 являются полуавтоматическим турникетами-триподами с пропускной способностью 30 человек в минуту.

В состав турникета SA-301 входит источник вторичного электропитания резервированный «Парус 12-4,5М» производства ООО НПО «Сибирский Арсенал». В турникет SA-300 источник питания 12...14 В с током не менее 3 А должен устанавливаться потребителем

В данном «Руководстве по эксплуатации» используется ряд специальных терминов. Ниже приведен список таких терминов вместе с их сокращениями и определениями, данными в соответствии с ГОСТ Р 51241 «Средства и системы контроля и управления доступом. Классификация. Общие технические требования. Методы испытаний»:

- **Доступ:** Перемещение людей (субъектов доступа), транспорта и других объектов (объектов доступа) в (из) помещения, здания, зоны и территории.
- **Несанкционированный доступ:** Доступ субъектов или объектов, не имеющих права доступа.
- **Санкционированный доступ:** Доступ субъектов или объектов, имеющих права доступа.
- **Контроль и управление доступом (КУД):** Комплекс мероприятий, направленных на предотвращение несанкционированного доступа.
- **Система контроля и управления доступом (СКУД):** совокупность средств контроля и управления доступом, обладающих технической, информационной, программной и эксплуатационной совместимостью.
- **Идентификация:** процесс опознавания субъекта или объекта по присущему ему или присвоенному ему идентификационному признаку. Под идентификацией понимается также присвоение субъектам и объектам доступа идентификатора и (или) сравнение предъявляемого идентификатора с перечнем присвоенных идентификаторов.
- **Идентификатор доступа, идентификатор (носитель идентификационного признака):** Уникальный признак субъекта или объекта доступа. В качестве идентификатора может использоваться запоминаемый код, биометрический признак или вещественный код. Идентификатор, использующий вещественный код - предмет, в который (на который) с помощью специальной технологии занесен идентификационный признак в виде кодовой информации (карты, электронные ключи, брелоки и др. устройства).

- **Точка доступа:** Место, где непосредственно осуществляется контроль доступа (например, дверь, турникет, кабина прохода, оборудованные необходимыми средствами).

Параметр	полуавтоматический* турникет SA-300	полуавтоматический* турникет SA-301
Питание	=12...14 В, 3 А	~220 В ±10%, 50 Гц
Резервированный источник электропитания	-	12 В АБ 1х7,5 А·ч
Время работы от резервированного источника питания в режиме «Ожидание» и «Однократный проход»	-	до 6 ч
Пропускная способность в режиме «Однократный проход»	30 чел./мин	
Пропускная способность в режиме «Свободный проход»	60 чел./мин	
Усилие поворота преграждающей планки, не более	3,5 кгс	
Контролируемые направления прохода	2	
Мощность, потребляемая турникетом: в режиме «Ожидания» в режиме «Однократного прохода»	до 8,5 Вт до 15 Вт	-
Потребляемая мощность от сети, не более	-	50 Вт
Класс защиты от поражения электрическим током по ГОСТ12.2.007.0	III	I
Ширина зоны прохода	600 мм	
Материал	корпус – сталь с полимерным покрытием блокирующие планки – хромированная сталь	
Габаритные размеры (ширина×глубина×высота)	312×326×1104 мм (без учёта планок) 771×804×1104 мм (в режиме «Ожидания»)	
Длина блокирующей планки	500 мм	
Масса без АБ, не более	30 кг	
Средний срок службы, не менее	10 лет	
Средняя наработка на отказ, не менее	1 500 000 проходов	
Габаритные размеры пульта управления	145×110×45 мм	
Масса пульта управления, не более	0,45 кг	
Длина кабеля пульта управления (не комплектуется)	до 50 м	
Диапазон рабочих температур	0 °С ...+40 °С	

Режимы работы турникета и индикация:

- **«Ожидание» (нормальный режим)**. Верхняя блокирующая планка поднята. Турникет ожидает предъявления идентификатора доступа. Индицируется красным крестиком.

- **«Однократный проход»***. При предъявлении идентификатора доступа в режиме ожидания, разрешается однократный проход в одном направлении в течении определенного времени. Индицируется зелёной стрелкой.

- **«Свободный проход»***. Разрешен проход в обе стороны.

Вариант 1: Верхняя блокирующая планка опущена. Индикация отсутствует.

Вариант 2: Свободное вращение блокирующих планок в обе стороны. Индицируется зелёными стрелками.

- **«Блокировка»**. Верхняя блокирующая планка поднята. Проход заблокирован. Индицируется красным крестиком.

- **«Ручной» режим**. Охранник с ручного пульта управления управляет режимами турникета.

* - Примечание. Турникет - полуавтоматический: в режиме «Однократного прохода» для прохода через блокирующие планки, их следует повернуть вручную. При отключении режима «Свободный проход» если была опущена верхняя блокирующая планка (вариант 1) её следует поднять в рабочее положение вручную.

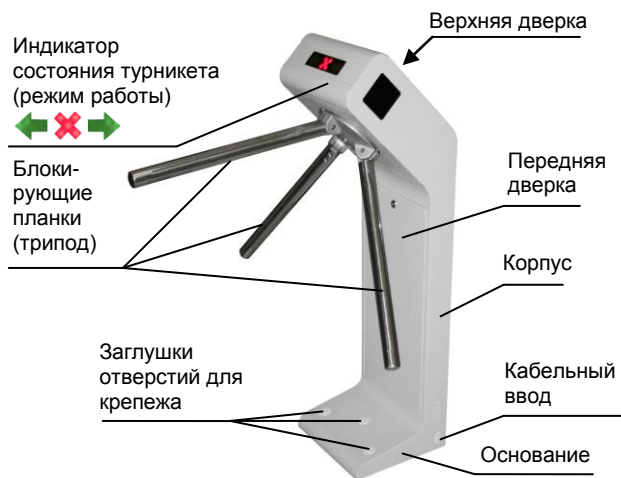


Рис.1 Общий вид турникета

Обозначение	Наименование	Количество, шт.		Примеч.
		SA-300	SA-301	
CAOP.425718.001-02 CAOP.425718.001-03	Турникет SA	1	-	
—		-	1	
—	Трипод (блокирующие планки в сборе)	1	1	в компл.*
CAOP.425711.001	Пульт управления турникетом	1	1	в компл.
CAOP.687281.041	Плата управления турникетом	1	1	в составе
CAOP.687281.022	Источник вторичного электропитания резервированный «Парус 12-4,5М» (плата)	-	1	в составе
CAOP.425718.001-01P3	Руководство по эксплуатации	1	1	-
—	Винт** M10×65	3	3	в компл.
—	Ключ** шестигранный торцевой 8мм	1	1	-
—	Заглушка	3	3	в компл.
—	Кабельный ввод	3	3	в компл.
—	Ключ (открывания/закрывания дверок турникета)	верхней	2	в компл.
		передней	2	

* - устанавливается в турникет при монтаже;

** - для крепления трипода;

Турникеты могут работать в составе СКУД других производителей, обеспечивающих техническое сопряжение с платой управления турникетом, а также в автоматическом режиме от пульта управления («Ручной» режим).

Режим «Свободный проход» может быть реализован, как падением верхней блокирующей планки, так и свободным вращением блокирующих планок. Режим устанавливается переключателем на плате управления турникетом.

В турникете SA-301 к плате источника вторичного питания может быть подключена резервная АБ. Состояние питания индицируется светодиодами на плате источника и может передаваться на внешний контроллер, для чего на плате управления турникетом имеется клеммник НСП («сухие контакты» реле), которые замыкаются при неисправности источника питания.

Турникеты предназначены для расширения (дополнения) уже имеющихся СКУД других производителей.

Турникеты поддерживают создание СКУД следующего типа: пункт прохода с контролем входа/выхода — одна точка доступа с контролем прохода в обоих направлениях.

Управление турникетами SA-300/301 производится внешним управляющим контроллером (ВУК) других производителей.

Для подключения ВУК на плате управления предусмотрены клеммники: X1 и X3. Контакты «LA+» и «LB+» предназначены для включения разрешения прохода по соответствующему направлению путем подачи на них напряжения +12 В. Контакты «LA-» и «LB-» предназначены для включения разрешения прохода по соответствующему направлению путем подачи на них «земли».

Примеры схемы подключения ВУК к плате управления приведены на рисунке 2.

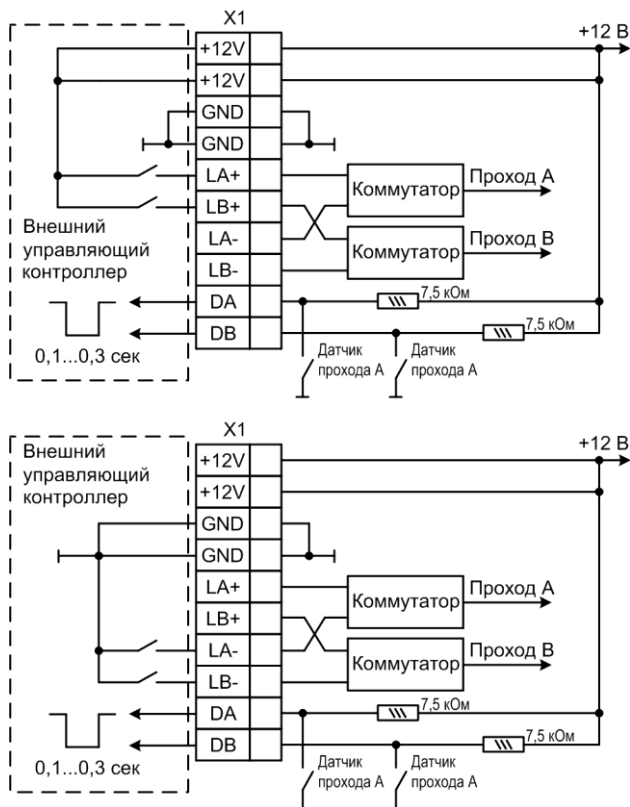


Рис.2 Варианты схем подключения ВУК к плате управления турникетом

При включении внешним контроллером реле прохода А или В плата управления турникетом открывает проход в ту или другую сторону и держит его открытым до размыкания контактов реле. При повороте шпинделя с блокирующими планками на угол $\sim 40^\circ$ контакты «DA» или «DB» через оптоэлектронное реле замыкаются на «землю». По этому сигналу ВУК должен разомкнуть реле прохода. Управление проходом реализовано по схеме логическое «И», т.е. для появления сигналов «DA» или «DB» необходимо наличие замкнутых контактов реле прохода А или В со стороны ВУК и поворота шпинделя со стороны турникета.

Плата управления турникетом служит для обеспечения взаимодействия блоков из состава турникета между собой и непосредственно с турникетом.

К плате управления турникетом подключается внешний управляющий контроллер (рис.2) и выносной пульт управления (см. пункт 7).

На плате присутствует сдвоенный DIP-переключатель «BAP», с помощью которого устанавливаются режимы свободного прохода в соответствии с таблицей:

Режимы «Свободный проход»					
Состояние переключателей «BAP» (ON-включено, OFF-выключено)		Падение планки (вар. 1)		Свободное вращение (вар. 2)	
		Управление от контроллера	Управление от пульта	Управление от контроллера	Управление от пульта
1	ON	-	+	+	-
2	OFF	-	+	+	-
1	OFF	-	-	+	+
2	ON	-	-	+	+
1	ON	+	+	-	-
2	ON	+	+	-	-

С предприятия турникет поставляется с переключателями 1 и 2 установленными в положение ON и OFF.

Пульт управления турникетом (рис.3) предназначен для ручного дистанционного управления турникетом.

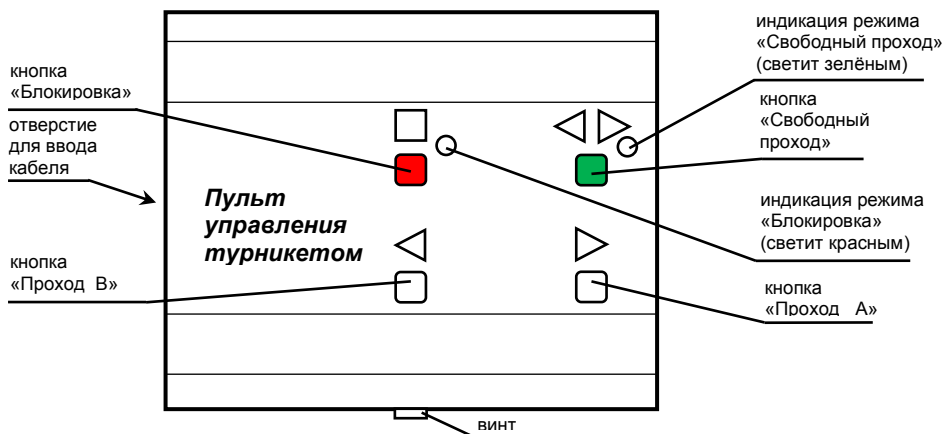


Рис.3 Внешний вид пульта управления

Имеет четыре кнопки для включения (отключения) следующих режимов турникета:

- «Однократный проход» в одном из двух направлений (проход А или В - вход/выход) – кнопки «▶» («Проход А») и «◀» («Проход В»);
- «Свободный проход» (верхняя блокирующая планка опускается – вариант 1 или блокирующие планки свободно вращаются – вариант 2, разрешен проход в обе стороны) – нажата кнопка «◀▶». Для выхода из режима кнопку необходимо отжать и вручную поднять блокирующую планку (при варианте 1);
- «Блокировка» (верхняя блокирующая планка поднята, проход заблокирован в обоих направлениях) – нажата кнопка «■». Для выхода из режима кнопку необходимо отжать;

Пульт управления поставляется в комплекте с турникетом и подключается к плате управления турникетом – см. рис.8.

Турникеты SA-300/301 являются полуавтоматическими: в режиме «Однократного прохода» для прохода через блокирующие планки, их следует повернуть вручную, а при отключении режима «Свободный проход», если была опущена верхняя блокирующая планка, её необходимо поднять вручную.

Принцип работы механизма турникета.

В режиме «Ожидание» вращение планок турникета заблокировано механизмом (рис.4, слева), который разблокируется электромагнитом одного из соленоидов в зависимости от направления прохода (электромагниты прохода А и В – вход/выход). При разрешении прохода А или В соответствующий электромагнит соленоида включается и разблокирует механизм для прохода в одном из направлений (см. рис.4, слева). Вращение (поворот) планок происходит вручную, при этом равномерность (плавность) хода и остановку с фиксацией обеспечивает прижим с пружиной (пружина на рисунке не изображена) скользящий по копиру, а плавную («мягкую») остановку после проворота обеспечивает демпфирующее устройство (пневмопружина), см. рис.4, справа. Датчик прохода срабатывает при прохождении рядом с ним цилиндрического магнита, установленного на механизме, и, таким образом, контроллер фиксирует момент прохода.

При включении режима «Свободный проход» (вариант 1 режима, см. п.3) снимается питание с электромагнита удержания верхней блокирующей планки и отключается механизм удержания (рис.4, справа), планка опускается. Для выхода из режима необходимо подать питание на электромагнит (отключить режим «Свободный проход») и поднять ручную планку.

При включении режима «Свободный проход» (вариант 2 режима, см. п.3) включаются оба электромагнита соленоидов происходит разблокировка в обоих направлениях и блокирующие планки можно свободно проворачивать в любом направлении.

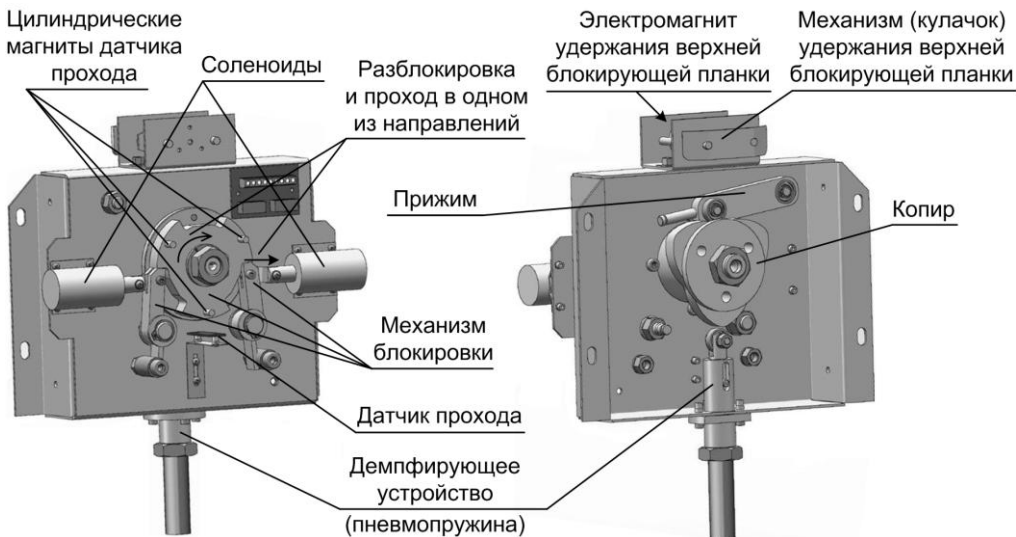


Рис.4 Механизм турникета (вид верхней и нижней части).

При установке и эксплуатации турникетов необходимо руководствоваться «Правилами технической эксплуатации электроустановок потребителей» и «Правилами техники безопасности при эксплуатации электроустановок потребителей».

Установка и техническое обслуживание должны выполняться техническим персоналом, изучившим настоящую инструкцию, имеющим квалификационную группу по технике безопасности не ниже III на напряжение до 1000 В и прошедшим инструктаж по технике безопасности на рабочем месте.

Турникет (SA-301) работает от сети переменного тока с напряжением 220 В! **Перед подачей сетевого напряжения 220 В убедитесь в наличии заземления корпуса турникета! Без заземления корпуса, турникет не включать!** Подключать турникет следует к розетке, имеющей заземляющий контакт, т.к. заземление металлического корпуса прибора предусмотрено через заземляющий провод сетевого шнура. При отсутствии в розетке заземляющего контакта (или при отсутствии заземления розетки) корпус прибора необходимо заземлить, подключив заземляющий контакт корпуса (находится внутри корпуса, для доступа необходимо открыть переднюю дверку) к контуру заземления помещения.

Во избежание пожара или поражения электрическим током не подвергайте турникет воздействию дождя или сырости. Установку, техническое обслуживание и устранение неисправностей следует производить при отключенном питании.

Запрещается эксплуатация прибора с открытыми дверками.

При подключении аккумуляторной батареи соблюдайте полярность! Красный вывод – «плюс», синий вывод – «минус». При транспортировке или хранении турникета необходимо отсоединять клеммы АБ.

Перед установкой турникета внимательно изучите настоящее руководство.

После вскрытия упаковки произведите внешний осмотр, убедитесь в отсутствии механических повреждений и проверьте комплектность.

После хранения или перевозки турникета в холодных условиях необходимо перед включением выдержать прибор без упаковки в нормальных условиях не менее 24 часов.

Монтаж турникета производится на пять анкеров (в комплект не входят) в отверстия $\varnothing 12\text{мм}$ в основании корпуса (рис.5).

Разметку отверстий для установки производить в соответствии с рис.5 и с учётом габаритных размеров (рис.6).

Для ввода/вывода кабелей в основании турникета предусмотрено три отверстия (справа, слева и сзади) с установленными заглушками (рис.1, 6).

Прокладку кабелей необходимо производить с соблюдением правил эксплуатации электроустановок.

Последовательность действий при установке турникета:

- определите место установки, поверхность под основанием турникета (площадка размером не менее $312 \times 300\text{мм}$) должна быть ровной, без выступов и горизонтальной (по-уровню);
- произведите разметку и просверлите отверстия;
- откройте переднюю крышку турникета и установите турникет на планируемое место, предварительно продев кабель питания 220 В, кабель пульта управления турникетом, кабель подключения к внешнему управляющему контроллеру и заземляющий провод (при наличии) в проём основания. Прикрепите турникет анкерами, установите заглушки. Произведите прокладку кабелей;
- установите трипод на механизм турникета на три винта $M10 \times 65$ с помощью 8-ми мм шестигранного торцевого ключа (входят в комплект).

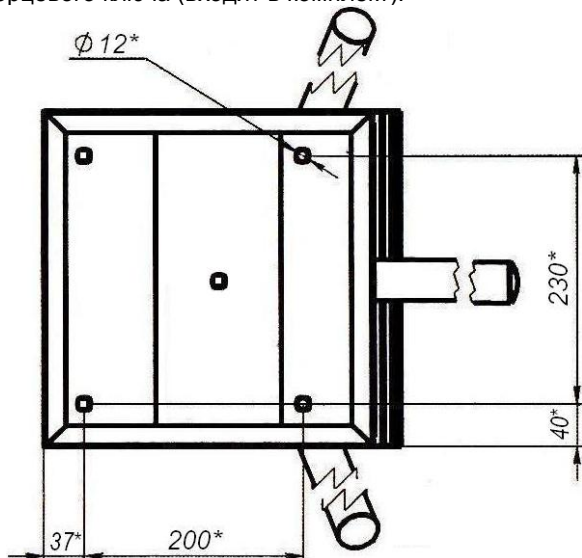


Рис.5 Основание турникета. Вид снизу.

Расположение отверстий для крепежа, присоединительные размеры

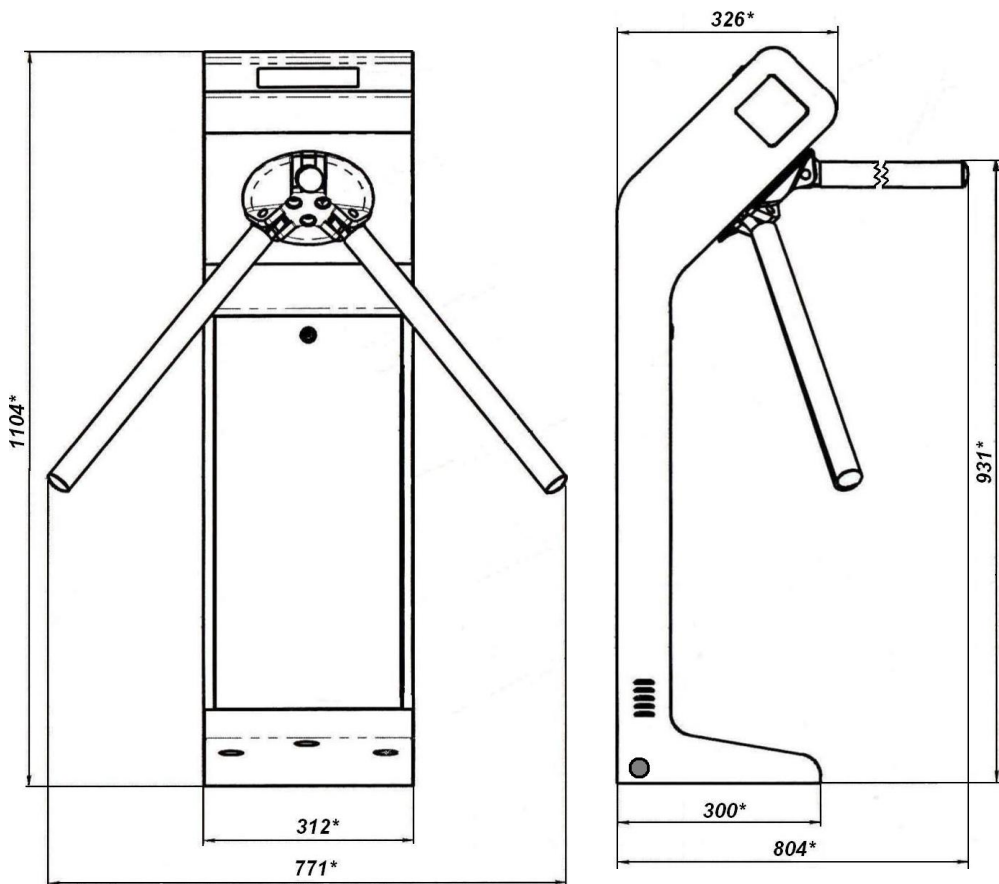


Рис.6 Турникет. Габаритные размеры

В нижней части корпуса турникета расположен отсек для размещения аккумуляторной батареи. Перед установкой АБ необходимо подсоединить жгуты к клеммнику «АБ» платы источника питания маркированному «-» и «+», синий жгут к «-», красный жгут к «+». Установите АБ и при включении синюю клемму необходимо подключать к минусовому, а красную - к плюсовому контакту АБ.

Проверка работоспособности в «Ручном» режиме управления:

- подключите кабель пульта управления к клеммнику Х4 платы управления турникетом и к клеммнику пульта (выкрутите винт – рис.3, снимите крышку, на крышке пульта расположена плата с клеммником, проденьте кабель в отверстие, подключите кабель согласно схеме подключения – рис.8, зафиксируйте кабель хомутом, соберите пульт);
- включите питание 220 В и подключите аккумуляторную батарею (для турникета SA-301);
- подключите источник питания 12 В (для турникета SA-300);

- на индикаторе состояния (рис.1) появится красный крестик, необходимо поднять блокирующую планку (должна зафиксироваться в поднятом состоянии) – турникет находится в режиме «Ожидания»;
- в режиме «Ожидания» нажмите на кнопку «▶» («Проход А») (рис.3). На индикаторе состояния засветится зелёная стрелка – разрешен однократный проход, проверните планки по направлению стрелки. После проворота засветится красный крестик – турникет снова в режиме «Ожидания»;
- аналогично проверьте «Проход Б» (кнопка «◀»);
- в режиме «Ожидания» нажмите на кнопку «◀▶» («свободный проход») – кнопка зафиксирована, соответствующий светодиод на пульте засветится зелёным, индикатор состояния турникета погаснет, верхняя блокирующая планка опустится (при выбранном варианте 1 «свободного прохода») – турникет в режиме «Свободного прохода»;
- в режиме «Свободного прохода» (вар.1) отожмите кнопку «◀▶» – светодиод погаснет, на индикаторе состояния засветится красный крестик, вручную поднимите блокирующую планку (она должна зафиксироваться) – турникет в режиме «Ожидания»;
- на плате управления турникетом с помощью переключателя «ВАР» установите вариант 2 режима «Свободного прохода»;
- в режиме «Ожидания» нажмите на кнопку «◀▶» («свободный проход») – кнопка зафиксирована, соответствующий светодиод на пульте и стрелки на турникете засветятся зелёным – турникет в режиме «Свободного прохода» вариант 2 – свободное вращение планок в обоих направлениях. Проверьте наличие свободного вращения планок;
- в режиме «Свободного прохода» (вар.2) отожмите кнопку «◀▶» – светодиод погаснет, на индикаторе состояния засветится красный крестик – турникет в режиме «Ожидания» (свободное вращение отсутствует);
- в режиме «Ожидания» нажмите на кнопку «■» («блокировка») – кнопка зафиксирована, соответствующий светодиод на пульте засветится красным, индикация состояния турникета не изменится (светится красный крестик). При нажатии кнопок «Проход А», «Проход В» переключения в режим «Однократного прохода» не происходит – проход через турникет заблокирован, планки не вращаются;
- для разблокировки турникета необходимо отжать кнопку «■» («блокировка»);

В процессе эксплуатации необходимо проводить техническое обслуживание (ТО) турникета. Периодичность обслуживания – 1 раз в год или при возникновении неисправностей.

Эксплуатационно-технический персонал, в обязанности которого входит техническое обслуживание, должен знать конструкцию и правила эксплуатации турникета.

Перед началом технического обслуживания необходимо отключить электропитание турникета (сеть 220 В и аккумуляторную батарею).

Порядок проведения технического обслуживания.

Для проведения технического обслуживания необходимо открыть и снять верхнюю и переднюю дверки турникета и отсоединить трипод (открутить три винта М10×65).

Последовательность действий (рекомендуемая):

- проведите визуальный осмотр внешнего и внутреннего состояния турникета;
- при наличии аккумуляторной батареи удалите с её поверхности пыль и грязь. Измерьте напряжение АБ, в случае необходимости зарядите или замените (напряжение должно соответствовать паспортным данным на АБ);
- удалите с поверхности клемм, разъёмов, контактов перемычек и т.д. пыль, грязь, следы коррозии;
- проверьте надёжность соединения клемм и разъёмов;
- проведите визуальный осмотр механизма турникета;
- удалите с помощью ветоши загрязнения механизма;
- выполните смазку следующих узлов трения (рис.7), смазка – Литол или аналогичная:

- боковая поверхность храповика (поверхность соприкосновения с планками блокировки храповика)
- боковая поверхность копира (поверхность соприкосновения с прижимом, концевым выключателем и демпфирующим устройством);
- штоки механизма удержания верхней блокирующей планки (места соприкосновения штоков с держателем);

Не допускайте попадания смазки на плату коммутации.

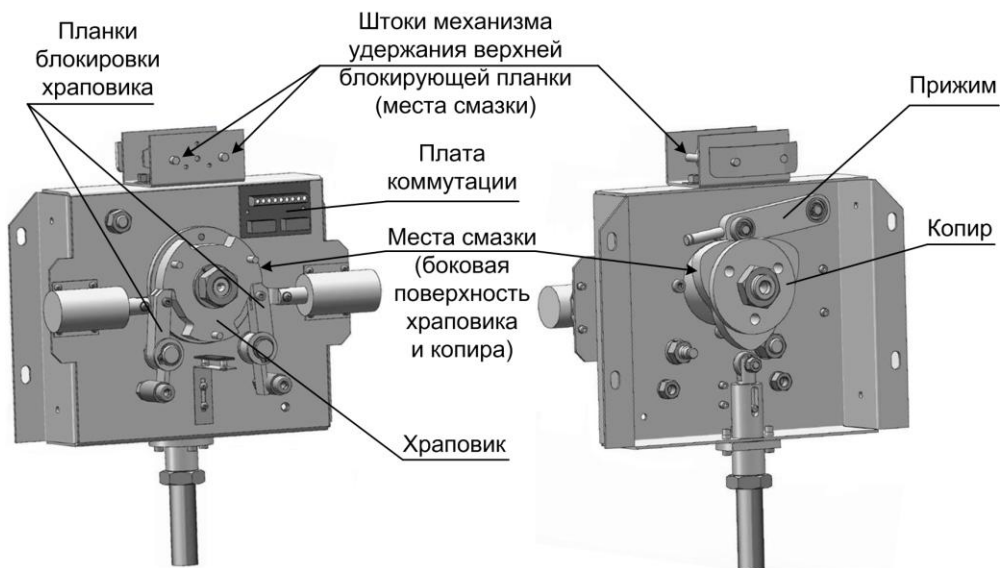


Рис.7 Расположение узлов и деталей трения. Места смазки

- установите на место трипод;
- закройте дверки турникета;
- выполните проверку работоспособности турникета согласно пункту 10;

Неисправность	Вероятная причина	Метод устранения
При включении питания 220В турникет не работает – отсутствует индикация состояния турникета	<ol style="list-style-type: none"> 1. Отсутствует напряжение в сети 2. Нет контакта сетевого кабеля к клеммнику 220 В 3. Повреждён сетевой кабель 	<ol style="list-style-type: none"> 1. Проверить наличие напряжения в сети 220 В 2. Проверить контакт и подтянуть винты 3. Устранить обрыв или заменить кабель
Турникет не работает от аккумулятора.	<ol style="list-style-type: none"> 1. Глубокий разряд аккумулятора 2. Неисправен аккумулятор 	<ol style="list-style-type: none"> 1. Зарядить аккумулятор при помощи специализированного зарядного устройства 2. Проверить и при необходимости заменить аккумулятор
<p>В режиме «Ожидания» при управлении с ручного пульта:</p> <ol style="list-style-type: none"> 1. Турникет не управляется (не проворачиваются планки в одном из направлений), индикация состояния отсутствует или не переключается на режим «Однократного прохода» 2. Турникет не управляется, при этом индикация состояния присутствует 	<ol style="list-style-type: none"> 1. Нет сигнала на плату управления турникетом или плату коммутации или плату индикации и на электромагниты прохода А(В) 2. Нет сигнала на электромагнит прохода А(В) 	<p>Проверьте целостность кабелей и качество разъёмных соединений:</p> <ol style="list-style-type: none"> 1. Разъёмов X4, XS6 платы управления турникетом, платы коммутации, платы индикации и электромагнитов прохода (см. схему соединений, рис.8) 2. Электромагнитов прохода <p>Обеспечьте контакт разъёмных соединений, устраните обрыв кабеля</p>

При невозможности устранить неисправность турникета свяжитесь со службой технической поддержки или сервисной службой предприятия-изготовителя.

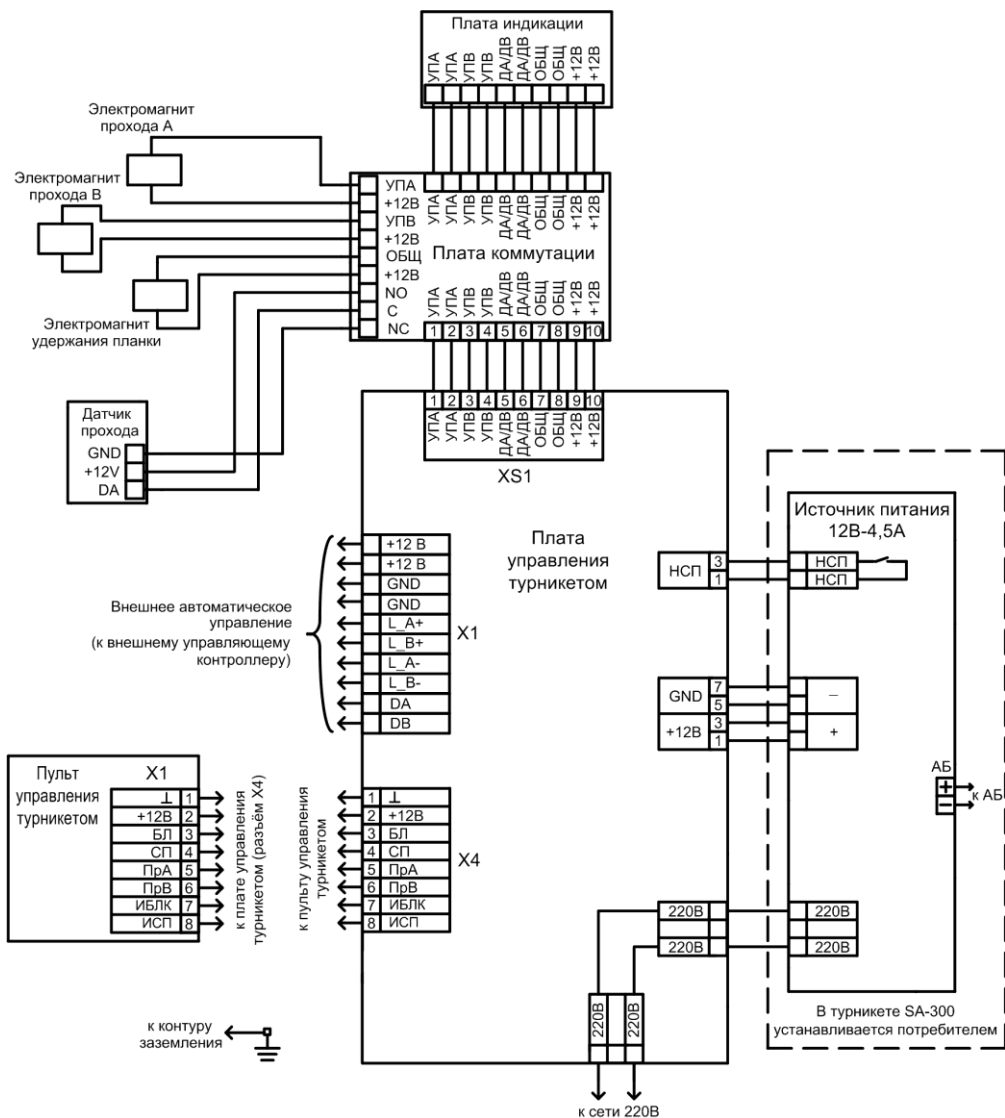


Рис.8 Схема электрическая соединений турникетов SA-300 и SA-301

Производитель данного устройства несет ответственность за его работу только в рамках гарантийных обязательств.

Производитель не несет ответственность за неисправности, вызванные качеством подключения, монтажа и т.п.

Производитель не несет ответственности за любой ущерб, возникший от использования устройства, как для его владельца, так и для третьих лиц в следующих случаях:

- устройство эксплуатировалось и обслуживалось не в соответствии с руководством по эксплуатации;
- устройство изменено или модифицировано;
- устройство повреждено в силу форс-мажорных обстоятельств, а также из-за скачка напряжения, использования не по назначению, злоупотребления, небрежности, несчастного случая, неправильного обращения или других причин, не связанных с дефектами в устройстве.
- устройство ремонтировалось или модифицировалось лицами, не являющимися квалифицированным персоналом официального сервисного центра, что усилило повреждение или дефект;

Для получения гарантийного сервисного обслуживания в течение гарантийного периода обратитесь в наш сервисный центр за информацией, затем отправьте устройство в сервисный центр с подробным описанием проблемы.

Производителем постоянно ведётся работа по усовершенствованию устройства, поэтому возможны незначительные отличия внешнего вида устройства от приведённого в данном Руководстве. Также возможны незначительные отличия в расположении и маркировке органов управления и индикации.

Изделие не содержит драгоценных и токсичных материалов и утилизируется обычным способом. Не выбрасывайте изделие с бытовыми отходами, передайте его в специальные пункты приема и утилизации электрооборудования и вторичного сырья.



АБ необходимо сдавать в пункты приема отработанных аккумуляторных батарей.

Всегда соблюдайте действующие законы РФ, регулирующие утилизацию материалов. Незаконный вывоз в отходы оборудования со стороны пользователя ведет к применению административных мер, предусмотренных по закону.

**Сервисный центр
Техническая поддержка
Россия, 633010,
Новосибирская обл.,
г.Бердск, а/я 12**

**тел.: (383) 363-98-67
тел.: 8-800-200-00-21
(многоканальный)**

**skype: arsenal_servis
e-mail:
support@arsenalnpo.ru**

**ООО НПО «Сибирский Арсенал»
Россия, 630073,
г. Новосибирск, мкр. Горский, 8а**

тел.: (383) 240-85-40

**e-mail:
info@arsenalnpo.ru
www.arsenal-npo.ru**

Турникет SA- _____ соответствует конструкторской документации и признан годным для эксплуатации.

Дата выпуска:

Заводской номер:

Штамп ОТК

Срок гарантийных обязательств 1 год. В течение этого срока изготовитель обязуется производить бесплатно, по своему усмотрению, ремонт, замену либо наладку вышедшего из строя оборудования. На приборы, имеющие механические повреждения, следы самостоятельного ремонта или другие признаки неправильной эксплуатации, гарантийные обязательства не распространяются (см. п.14 Ограниченная гарантия).

Срок гарантийного обслуживания исчисляется со дня покупки прибора. Отсутствие отметки о продаже снимает гарантийные обязательства.

Дата продажи:

Название торговой организации:

МП
