

РУКОВОДСТВО ПО ЭКСПЛУАТАЦИИ

турникет-трипод электромеханический
нормально открытый одностоечный

СЕРИЯ T3-NO-SF

СОДЕРЖАНИЕ

ВВЕДЕНИЕ	2
НАЗНАЧЕНИЕ	2
ХАРАКТЕРИСТИКИ	3
ГАБАРИТНЫЕ РАЗМЕРЫ	4
КОМПЛЕКТ ПОСТАВКИ	4
КРАТКОЕ ОПИСАНИЕ	5
МОНТАЖ ТУРНИКЕТА	6
МЕХАНИЧЕСКАЯ РАЗБЛОКИРОВКА ТУРНИКЕТА	9
УПРАВЛЕНИЕ ТУРНИКЕТОМ	10
НАЧАЛО РАБОТЫ	13
УПРАВЛЕНИЕ, НАСТРОЙКА И ПРОГРАММЫ ДЛЯ ТУРНИКЕТА	13
ДОПОЛНИТЕЛЬНОЕ ОБОРУДОВАНИЕ	24
ХРАНЕНИЕ, МАРКИРОВКА И УПАКОВКА	29
ТРЕБОВАНИЯ БЕЗОПАСНОСТИ	31
ПРИМЕЧАНИЯ	32

1. ВВЕДЕНИЕ

Руководство по эксплуатации содержит сведения, необходимые для использования возможностей турникета при эксплуатации, а также рекомендации по монтажу и техническому обслуживанию. Монтаж и обслуживание должны проводиться лицами, полностью изучившими настоящее руководство.

2. НАЗНАЧЕНИЕ

Турникет предназначен для управления потоками людей на проходных. Количество турникетов для обеспечения быстрого и удобного прохода необходимо определять исходя из расчета пропускной способности турникета. Рекомендуется устанавливать один турникет на каждые 500 человек, работающих в одну смену, или из расчета пиковой нагрузки 30 человек в минуту.

Турникет по устойчивости к воздействию климатических факторов соответствует условиям УХЛ4 по ГОСТ 15150-69 (в закрытом помещении с искусственным регулированием климатических условий).

Эксплуатация турникета разрешается при температуре окружающего воздуха от +1 до +40 градусов по Цельсию и относительной влажности 80% при +25 градусов (без конденсации).

Выпускаются следующие модели турникетов:

ТЗ-НО-SF – турникет-трипод нормально открытый одностоечный;

ТЗ-НО-BF – турникет-трипод нормально открытый увеличенный двустоечный;

ТЗ-НО-W – турникет-трипод нормально открытый настенный;

Турникеты имеют различные исполнения:

без встроенных считывателей (турникет-трипод - v.1, турникет-счетчик - v.1.1, STOP-COVID счетчик v.1.2);

со встроенными считывателями (автономный модуль - v.2, автономная проходная v.2.1, и т.д.).

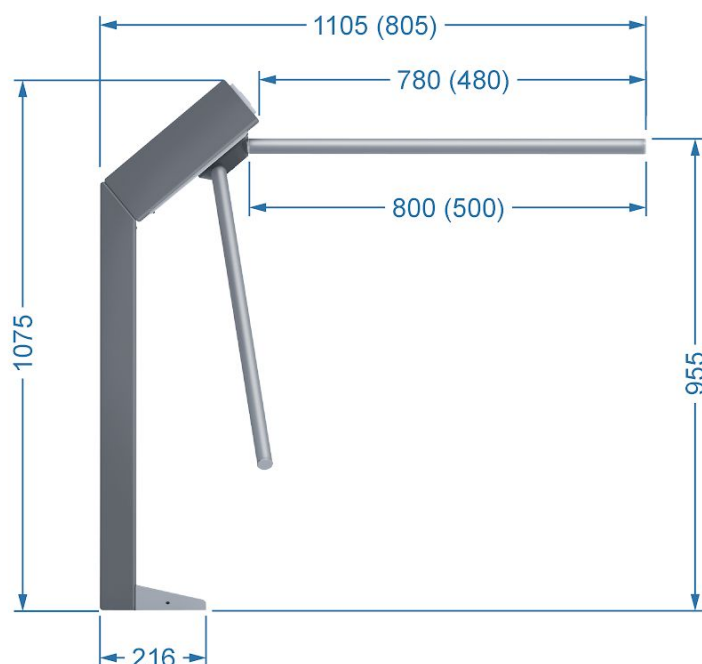
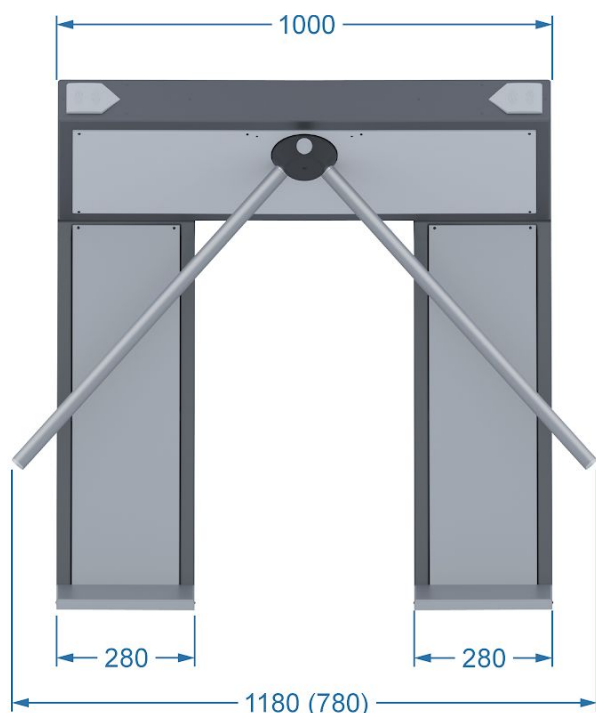
Турникеты со считывателями в базовой комплектации поддерживают карты стандарта **EM Marine (EM)** или **Mifare 1K (MF)** по согласованию с заказчиком.

Турникеты могут быть оснащены дополнительными функциями (в т.ч. универсальными или специализированными считывателями, сканерами отпечатков или штрих кодов, датчиками несанкционированного прохода и т. д.) по техническому заданию заказчика.

3. ХАРАКТЕРИСТИКИ

Материал корпуса	Окрашенная сталь
Цвет	Серый, светло-серый
Габариты без панок	280×325×1075 мм
Габариты с планками	1180×1105(805)×1075 мм
Ширина перекрываемого прохода	1105 (805) мм
Ширина прохода	780 (480) мм
Вес нетто	61,5 кг
Наличие панок	Есть
Антипаника	Реализована механически на планках
Пропускная способность	30 человек в минуту
Напряжение питания	12 В
Потребляемый ток, макс.	2 А
Потребляемая мощность, макс	3 Вт в режиме ожидания, 24 Вт при блокировке прохода
Интерфейсы	Wiegand 26, Wiegand 34, Wi-Fi и RS-485
Количество считывателей	2 (при исполнении турникета со считывателями)
Формат карт доступа	Mifare или EM Marine (по желанию заказчика)
Программное обеспечение в комплекте	Есть
Стыковка со СКУД	С любым СКУД
Наличие автономного режима	Есть
Количество пользователей	В режиме автономного модуля или автономной проходной без модуля расширения памяти - 1500. Более 1500 при наличии модуля расширения памяти (приобретается отдельно)
Контроль несанкционированного прохода	под преграждающей планкой (опционально для серии ТЗ-НО)
Количество событий	до 4000 (необходим дополнительный модуль, приобретается отдельно)
Рабочая температура	От +1°C до +40°C
Рабочая влажность	Не выше 80%
Класс защиты/ Место установки	IP41/ помещение
Класс изоляции	III
Наработка на отказ (средняя)	Не менее 2 млн. циклов
Средний срок службы	Не менее 8 лет
Блок питания	Приобретается отдельно
Пульт управления	В комплекте поставки проводной клавишный пульт. Дополнительный Wi-Fi пульт приобретается отдельно. Открыта возможность управления по Wi-Fi с устройства на ОС Android

4. ГАБАРИТНЫЕ РАЗМЕРЫ



5. СТАНДАРТНЫЙ КОМПЛЕКТ ПОСТАВКИ

Корпус турникета турникета в комплекте – 1 шт.;

ВНИМАНИЕ!

Корпус поставляется в разобранном виде и состоит из трех частей:

горизонтальный блок в комплекте - 1 шт.;

универсальная стойка с предустановленным комплектом метизов для сборки- 2 шт.;

Планка преграждающая с функцией механической антипаники - 3 шт.;

Упаковка – 1 шт.;

Паспорт – 1 шт.

Проводной пульт – 1 шт.

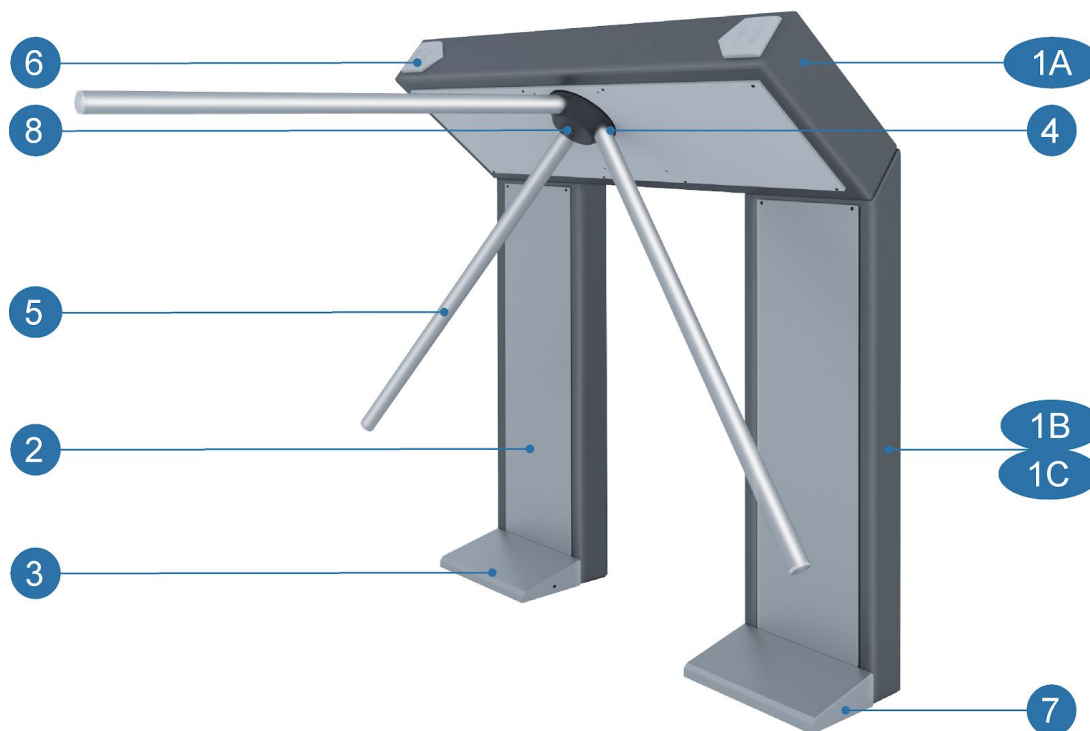
Руководство по эксплуатации доступно на сайте www.rusgate.pro

6. КРАТКОЕ ОПИСАНИЕ

В составе турникета имеется:

- демпфирующее устройство, обеспечивающее плавную и бесшумную работу механизма;
- механизм доворота планок до исходного положения при каждом проходе;
- датчики поворота преграждающих планок, фиксирующие факт и направление прохода;
- световую и звуковую индикацию, а также два встроенных считывателя EM Marine или Mifare (по желанию заказчика) для исполнения турникета начиная с v. 2 и далее ;
- интерфейсы Wi-Fi и RS-485 (протоколы открытые и могут быть изменены по желанию заказчика). По Wiegand только передача данных со считывателей карт. По Wi-Fi и RS-485 полное управление, передача данных с карт, чтение событий и настройка турникета;
- при исполнении начиная с v.2 и далее в режиме автономной работы до 1500 карт пользователей с возможностью редактирования по Wi-Fi или RS-485 интерфейсу. Более 1500 карт при подключении модуля расширения памяти (приобретается отдельно) Возможна запись от 4000 и более событий при подключении дополнительного модуля (в базовую комплектацию не входит) с последующим чтением по Wi-Fi или RS-485 интерфейсу;
- Возможность контроля несанкционированного прохода под преграждающей планкой для моделей серии T3-NO-SF, в состав которых входят инфракрасные датчики контроля препятствий. Система датчиков управляет реле на плате турникета для включения системы оповещения.
- возможность подключения к аппаратной сторонней системе контроля управления и доступа (СКУД) с использованием интерфейса Wiegand, каналов управления проходами и выходами состояния прохода;
- возможность подключения кнопочного Wi-Fi пульта управления (в базовую комплектацию пульт не входит). Также возможность подключения в качестве Wi-Fi пульта любого устройства на базе ОС Android с использованием бесплатного фирменного приложения ;
- возможность управления двумя сторонними устройствами на замыкание/размыкание (калитка, сигнальное освещение, сирена и т.п.);
- возможность подключения пожарной сигнализации;
- обновление программного обеспечения турникета по Wi-Fi или RS-485 интерфейсу.

7. МОНТАЖ ТУРНИКЕТА



1. Корпус турникета из трех частей (1А - горизонтальный блок в комплекте; 1В, 1С - универсальные стойки с предустановленным комплектом метизов для сборки)
2. Передний кожух
3. Нижний кожух
4. Механизм
5. Планка преграждающая, с функцией механической антипаники
6. Считыватели карт с индикацией прохода
7. Крепление нижнего кожуха
8. Крышка планшайбы механизма

Инструмент и оборудование, необходимые для монтажа:

- электроперфоратор мощностью 1,2-1,5 кВт;
- сверло для перфоратора Ø16 мм под анкеры М12;
- штроборез для выполнения кабельного канала;
- отвертки шлицевая 0,5х3 мм и крестовая РНО (для монтажа проводов в клеммники);
- ключ шестигранный 2,5 (для снятия крышек турникета);
- ключ шестигранный 7 (для монтажа преграждающих планок);
- ключ торцевой гаечный для крепления анкеров М12: S18 (для гаек по ГОСТ 5915-70) или S19 (для гаек по DIN 934);
- уровень;
- рулетка 2 м;
- жесткая проволока длиной 1,5 м (для протягивания кабелей).

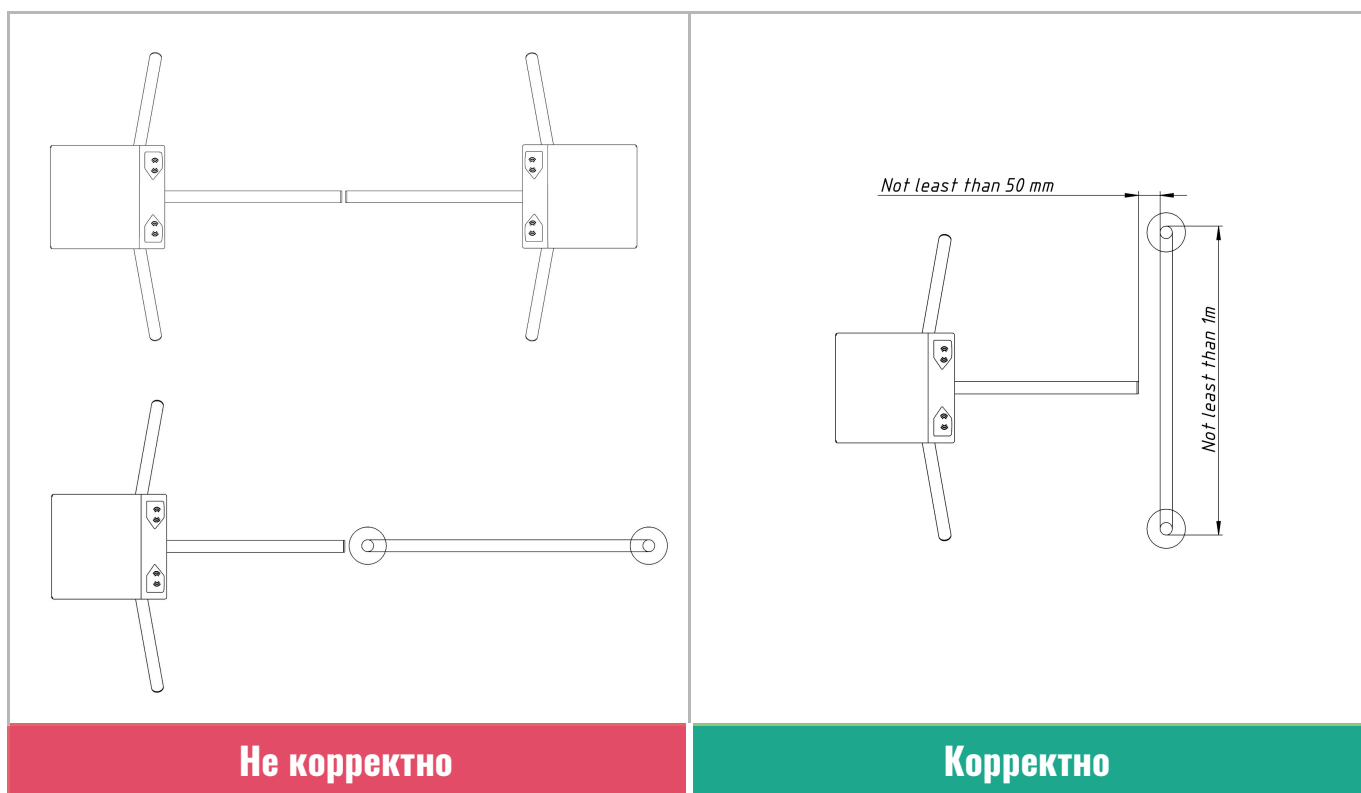
При монтаже рекомендуется:

- устанавливать стойки турникета на прочные и ровные бетонные (не ниже марки 400), каменные и т.п. основания, имеющие толщину не менее 150 мм;
- выровнять основание так, чтобы точки крепления стойки турникета лежали в одной горизонтальной плоскости (контролировать с помощью уровня);
- применять закладные фундаментные элементы (300×300×300мм) при установке стойки турникета на менее прочное основание (возможно применение рамного основания);
- производить разметку установочных отверстий в соответствии со схемой, приведенной в п.7 настоящего руководства;
- при монтаже контролировать вертикальность положения стойки с помощью отвеса;
- организовать дополнительный аварийный выход;
- при организации зоны прохода через турникет следует учитывать, что механизм доворота работает по следующему принципу:
 - при повороте преграждающей планки на угол более 60° происходит доворот преграждающей планки в сторону направления движения;
 - при повороте преграждающей планки на угол менее 60° происходит доворот преграждающей планки в сторону, обратную направления движения (возврат в исходное положение).

ВНИМАНИЕ!

Предприятие-изготовитель не несет ответственности за ущерб, нанесенный в результате неправильного монтажа, и отклоняет любые претензии, если монтаж выполнен не в соответствии с указаниями, приводимыми в настоящем руководстве по эксплуатации.

Установку турникета необходимо проводить согласно рисунку приведенному ниже.

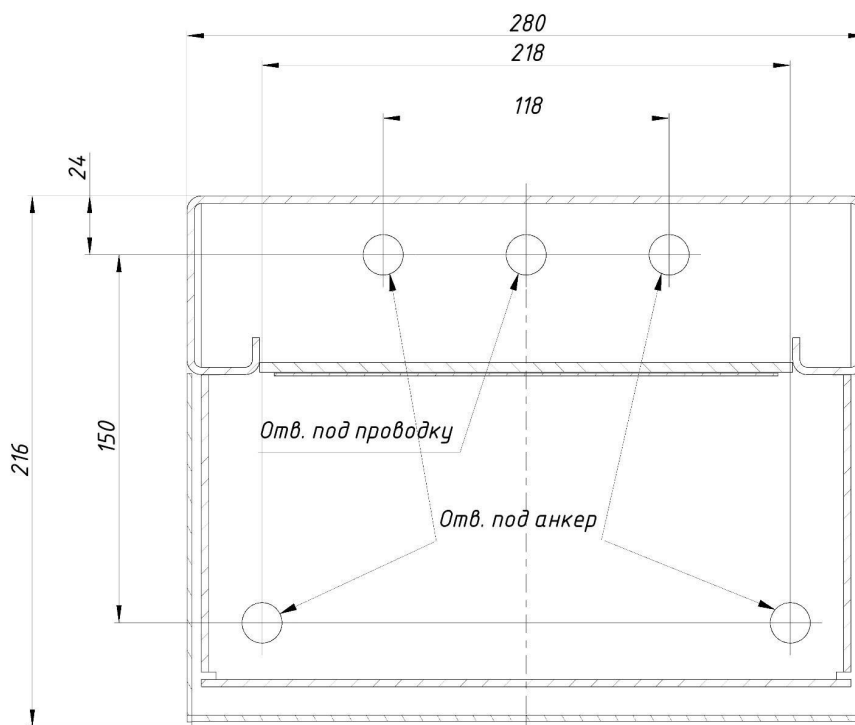
**Не корректно****Корректно**

ВНИМАНИЕ!

При установке турникета планками-антипаника к стене, между стеной и горизонтально расположенной планкой необходимо предусмотреть дополнительное расстояние порядка 60 мм для беспрепятственной работы механизма антипаники.

Распакуйте турникет, проверьте комплект поставки.

Подготовьте в полу отверстия под гильзы анкеров для крепления стоек турникета согласно чертежу, приведенному ниже. Монтажные отверстия двух стоек равноудалены друг от друга на длину 720 мм. Рекомендуется разметку монтажных отверстий для второй стойки выполнять по собранному корпусу турникета.



Вставьте гильзы анкеров в выполненные отверстия так, чтобы они не выступали над поверхностью пола. Снимите нижний кожух турникета поз. 3 открутив два винта крепления нижнего кожуха поз. 7. Установите стойку турникета на гильзы анкеров и закрепите ее болтами М12. Выполните последовательно для обеих стоек турникета.

ВНИМАНИЕ!

Установку турникета и его крепление к основанию следует производить при снятых преграждающих планках.

Перед монтажом преграждающих планок снимите крышку п. 8, открутив фиксирующий ее винт. Выкрутите предустановленные в планках монтажные винты. Установите планки в ответные отверстия планшайбы механизма и с усилием закрепите ранее демонтированными монтажными винтами. Установите крышку п.8 в исходное состояние. В зависимости от интенсивности условий эксплуатации может потребоваться периодическая подтяжка монтажных винтов. С целью уменьшения

периодичности работ по данному сервисному обслуживанию рекомендуется нанести на монтажный винты резьбовой герметик для разъемных соединений.

ВНИМАНИЕ!

Запрещается садиться и облокачиваться на преграждающие планки. Максимальная нагрузка на преграждающую планку не должна превышать 15 кг.

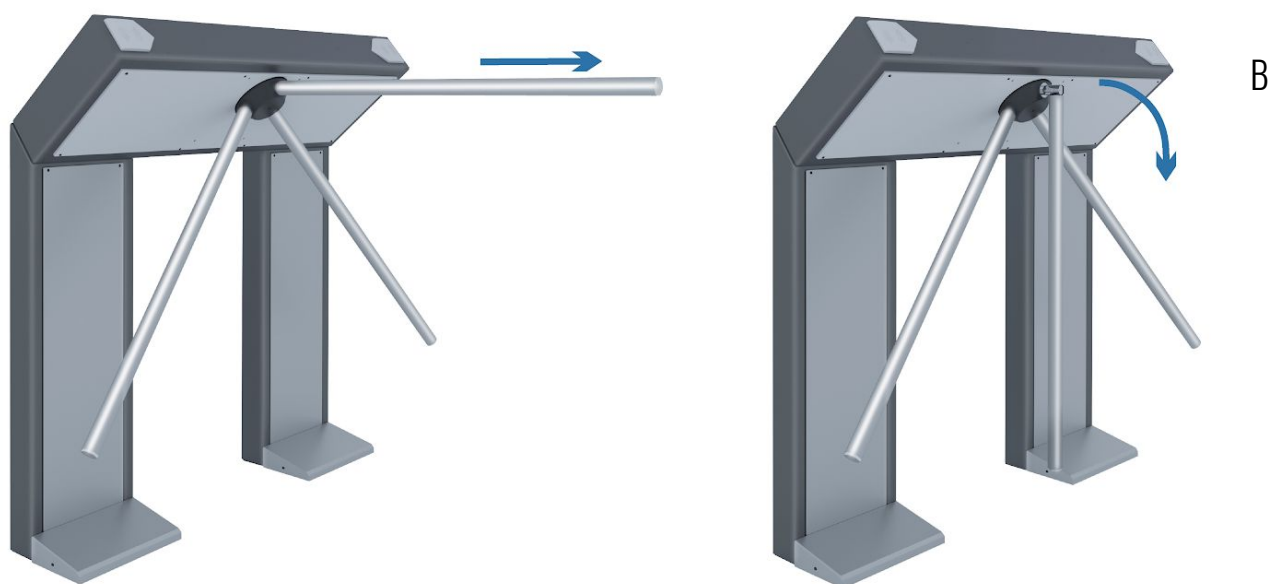
Преграждающие планки-антипаника предназначены для оперативного освобождения прохода в качестве дополнительной меры по обеспечению эвакуации, а также для проноса крупногабаритного груза. Рекомендуется кратковременная эксплуатация турникета при открытом положении преграждающих планок.

ВНИМАНИЕ!

Эксплуатация преграждающих планок в постоянно открытом положении может стать причиной ослабления пружины механизма, что будет считаться нарушением условий эксплуатации.

Подсоедините необходимые провода к клеммам центральной платы (назначение клемм описано в разделе «УПРАВЛЕНИЕ ТУРНИКЕТОМ»).

8. МЕХАНИЧЕСКАЯ РАЗБЛОКИРОВКА ТУРНИКЕТА

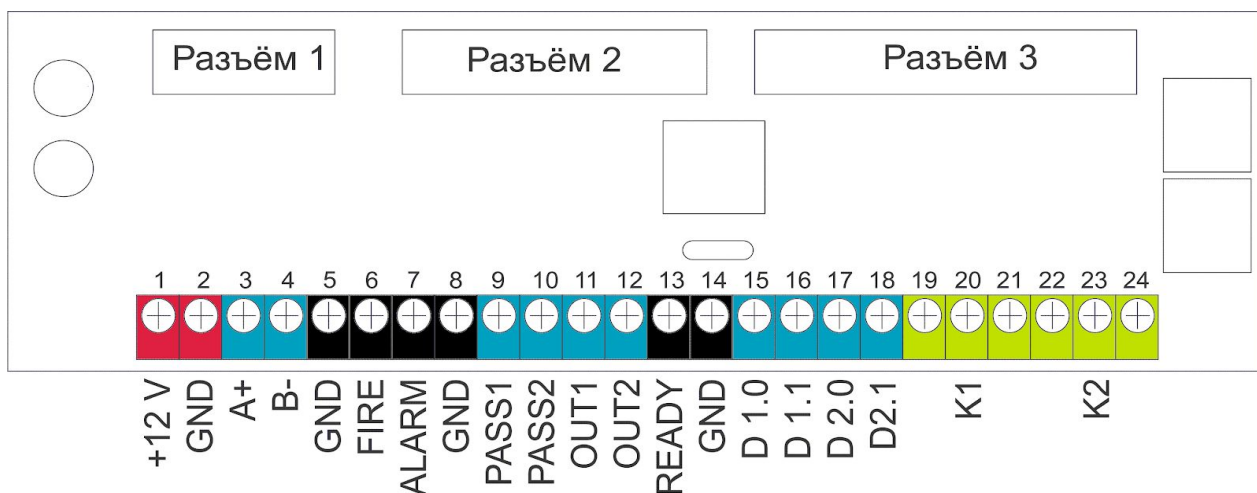


в чрезвычайной ситуации аварийным выходом могут служить преграждающие планки «Антипаника». Конструкция этих планок позволяет быстро организовать свободный проход без применения специальных ключей или инструментов. Для этого необходимо потянуть преграждающую планку, перекрывающую зону прохода, в осевом направлении в сторону от стойки турникета, до высвобождения механизма поворота планки, и затем сложить планку, опустив ее вниз.

9. УПРАВЛЕНИЕ ТУРНИКЕТОМ

Осуществляется путем подачи и снятия сигналов на разъёмы/клеммы платы управления, находящейся под вертикальным кожухом стойки турникета.

Плата управления имеет текстовую маркировку, а также разделения клемм по цветам.



Разъём 1

Подключение модуля реального времени и памяти событий (запоминает до 4000 событий), модуль приобретается отдельно, в базовую комплектацию не входит.

Разъём 2

Подключение датчиков прохода и электропривода затвора турникета \mp .

Разъём 3

Подключение индикации и встроенных считывателей.

Клемма 1 (+12V); Клемма 2 (GND)

Подключение внешнего питания

Клемма 3 (A+); Клемма 4 (B-)

Подключение RS-485

Клемма 5 (GND); Клемма 6 (FIRE)

При подаче на клемму 6 сигнала низкого уровня (или замыканием контакта на GND), реле внешнего контроля переходят в положение «Выключено»

Клемма 7 (ALARM); Клемма 8 (GND)

Клемма 7 «ALARM» - при подаче на клемму сигнала низкого уровня (или замыканием контакта на GND), турникет разблокируется в оба направления.

Клемма 9 (PASS 1)

При подаче на клемму сигнала низкого уровня (или замыканием контакта на GND), турникет разблокируется в соответствующем направлении.

Клемма 10 (PASS 2)

При подаче на клемму низкого сигнала, турникет разблокируется в соответствующем направлении.

Клемма 11 (OUT 1)

При осуществлении проворота планки в направлении «PASS1» на клемме появится сигнал низкого уровня (замыкание контакта на GND) в течении 300 миллисекунд (в автономном режиме отключено).

Клемма 12 (OUT 2)

При осуществлении проворота планки в направлении «PASS2» на клемме появится сигнал низкого уровня (замыкание контакта на GND) в течении 300 миллисекунд (в автономном режиме отключено).

Клемма 13 (READY); Клемма 14 (GND)

При готовности турникета к работе на клемме появится сигнал низкого уровня (замыкание контакта на GND).

Клемма 15 (D 1.0); Клемма 16 (D 1.1)

При чтении карты встроенным считывателем по этим контактам осуществляется передача информации о считанной карте по протоколу WIEGAND 26.

Клемма 17 (D 2.0); Клемма 18 (D 2.1)

При чтении карты встроенным считывателем по этим контактам осуществляется передача информации о считанной карте по протоколу WIEGAND 26. При установки перемычки «D2.0, D2.1» до включения турникета, после включения произойдет сброс паролей по умолчанию (12345678). После сброса удалить перемычку и перезапустить турникет.

Клемма 19; Клемма 20 (K1); Клемма 21

По умолчанию клеммы 20-21 замкнуты между собой. При включении реле внешнего контроля «K1» эти контакты размыкаются и замыкаются клеммы 19-20.

Клемма 22; Клемма 23 (K2); Клемма 24

По умолчанию клеммы 23-24 замкнуты между собой. При включении реле внешнего контроля «K2» эти контакты размыкаются и замыкаются клеммы 22-23.

ВНИМАНИЕ!

Подключение внешних считывателей сторонних производителей возможно только через внешний контроллер. Совместимость и схему подключения необходимо уточнять у производителей.

Входы управляются сигналам TTL уровня 5 В.

Выходы имеют открытый коллектор и подтянуты к +5 В.

Максимальная нагрузка на реле 24V, 3A. Имеется возможность подключить замок калитки, дежурное или сигнальное освещение, сирену и т.д.

Управление может осуществляться с помощью внешних контроллеров. Разблокировка в нужную сторону по клеммам «PASS1», «PASS2». Получение информации о проходе по клеммам «OUT1», «OUT2», получение информации со считывателей по клеммам D1.0, D1.1, D2.0, D2.1.

Максимальная нагрузка на реле 24V, 3A. Имеется возможность подключить замок калитки, дежурное или сигнальное освещение, сирену и т.д.

правление может осуществляться с помощью внешних контроллеров. Разблокировка в нужную сторону по клеммам «PASS1», «PASS2». Получение информации о проходе по клеммам «OUT1», «OUT2», получение информации со считывателей по клеммам D1.0, D1.1, D2.0, D2.1.

Разблокировка проходов может осуществляться с помощью двухклавишного выключателя (входит в комплект поставки). Разблокировка в нужную сторону по клеммам «PASS1», «PASS2» и «GND». Схема и порядок подключения пульта приведен ниже.

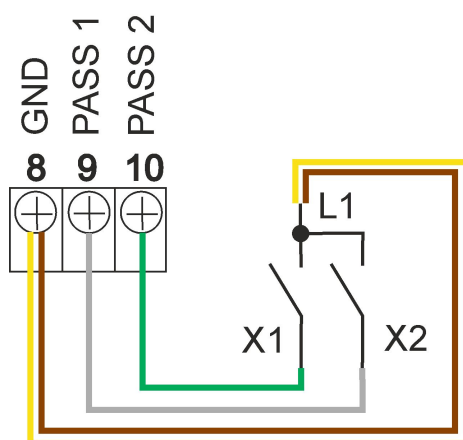
В комплект поставки входит выключатель с тестовым кабелем около 700 мм. С целью выноса пульта управления на расстояние, превышающее длину тестового кабеля, выполните его замену согласно ниже приведенной инструкции. Нарращивание кабеля не рекомендуется. Рекомендуется использовать 4-х жильный кабель КСПВ 4x0,5. Выполните разборку корпуса выключателя, для чего снимите клавиши (надавив на них сбоку от корпуса), раскрутите винты, отсоедините верхнюю крышку корпуса от основания.



Снимите изоляцию с обеих сторон кабеля приблизительно на 60 мм. Зачистите концы каждого из проводов кабеля: которые идут на выключатель на длину 8-10 мм, которые идут на турникет на длину 5-6 мм. Скрутите желтый и коричневый провода между собой с обоих концов кабеля. Загните вдвое очищенные от изоляции концы проводов, которые идут на выключатель.

Подсоедините провода к выключателю: желтый с коричневым к L1, зеленый к X1 и белый к X2. Наименования разъемов обозначены на корпусе механизма переключения и на наклейке в нижней его части. Вставьте механизм в корпус и соберите выключатель.

Подключите кабель к турникету по соответствующей схеме.



10. НАЧАЛО РАБОТЫ

Если турникет находится в обычном режиме (режим управления сторонней СКУД), то при включении один короткий звуковой сигнал.

Если турникет находится в режиме «Автономный» (осуществляет проход по записанным во внутреннюю память картам (до 1500 карт), то при включении два коротких звуковых сигнала. Переключение режимов производится с помощью программы «Мастер-Кард» по Wi-Fi.

Если турникет находится в режиме «Автономный» и установлен режим «Проходная+++» – три коротких звуковых сигнала.

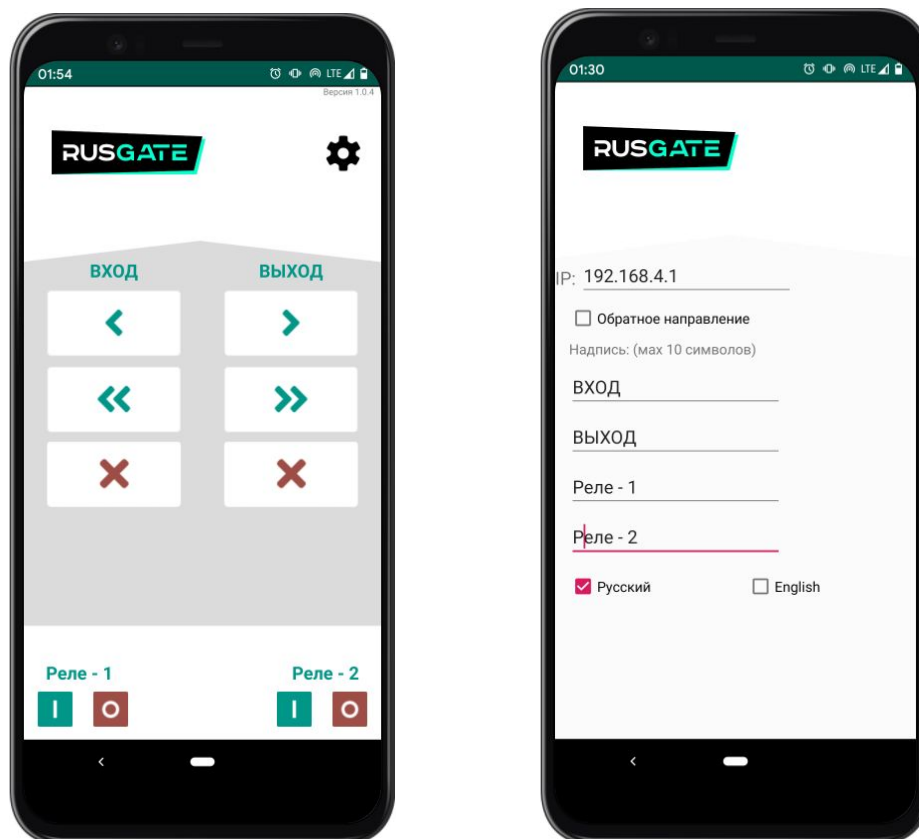
Если к турникету подключен модуль памяти событий (приобретается отдельно, в базовую комплектацию не входит) и включен режим записи событий, то после коротких сигналов пункта 2 и 3 после паузы последует короткий сигнал, если модуль памяти в рабочем состоянии или длинный, если модуль неисправен или отсутствует.

Для подключения к турникету требуется выполнить поиск его Wi-Fi сети. В зависимости от модели турникета SSID может иметь вид, например: TOE001177 (где 1177 порядковый номер турникета). В стандартных заводских настройках пароль: 12345678. Порядок изменения и сброса пароля описан на стр. 15 настоящего Руководства.

11. УПРАВЛЕНИЕ, НАСТРОЙКА И ПРОГРАММЫ ДЛЯ ТУРНИКЕТА

Управление и настройка возможны с помощью устройств на базе ОС Android, благодаря специальным приложениям, доступным для загрузки с сайта www.rusgate.pro в разделе Софт.

ПРИЛОЖЕНИЕ «ПУЛЬТ УПРАВЛЕНИЯ ТУРНИКЕТОМ» RS_PLAT



С помощью приложения RC_Plate турникет открывается на одиночный или свободный проход в нужную сторону, или блокируется проход в нужную сторону. Также с помощью пульта управляется реле «внешнего контроля».

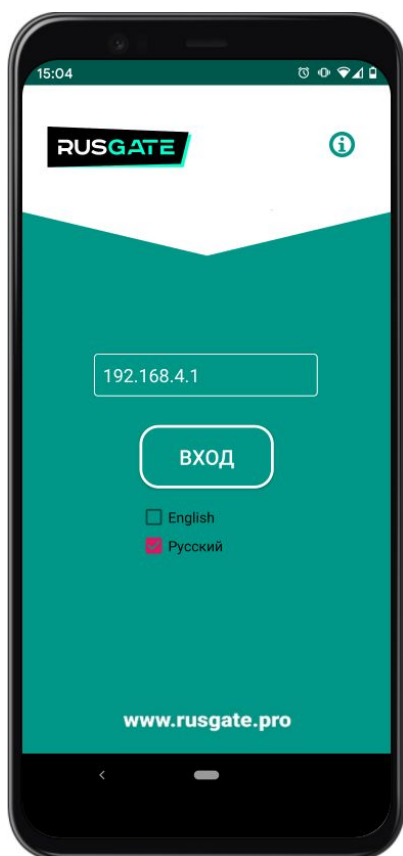
Пульт имеет настраиваемые поля названия кнопок, изменить которые можно в меню настроек. При необходимости назначение клавиш пульта можно инвертировать, выбрав чек-бокс “Обратное направление”.

Управление турникетом осуществляется по IP адресу, который при подключении к Wi-Fi турникета автоматически указан как 192.168.4.1. Если турникет находится в общей сети IP адрес необходимо посмотреть в настройках роутера и указать вручную.

ВНИМАНИЕ!

Для корректной работы всех функций используйте последнюю версию приложения Мастер-Карт и прошивки турникета, доступных в разделе www.rusgate.pro/Файлы

ПРИЛОЖЕНИЕ МАСТЕР-КАРТ МС_05



Приложение МС_05 предназначено для настройки турникета.

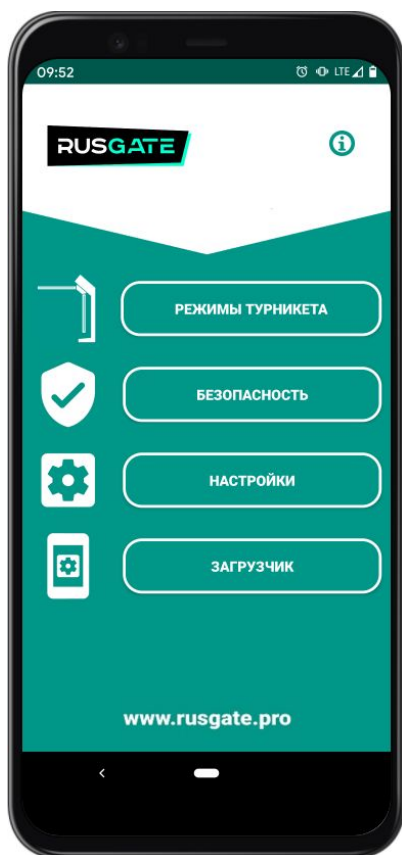
Для управления турникетом необходимо подключиться через смартфон под управлением операционной системы Android к Wi-Fi точке доступа турникета или к сети Wi-Fi, к которой подключен турникет.

После запуска приложения МС_05 необходимо выполнить входные настройки и указать IP адрес турникета.

Если турникеты находятся в общей сети IP адрес необходимо посмотреть в настройках роутера. Введите 192.168.4.1 при управлении турникетом напрямую.

После ввода IP адреса нажмите «Вход»

Кнопка «i» в зеленом круге на всех окнах позволяет прочитать дополнительную информацию по текущему окну.



После ввода IP адреса осуществляется переход в основное окно управления:

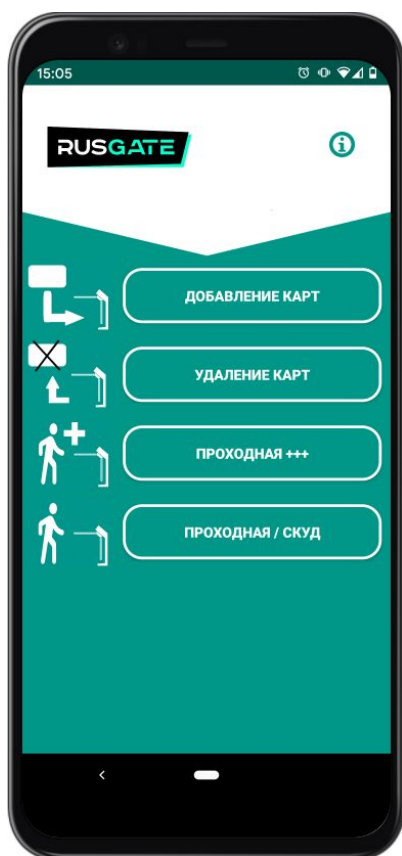
В разделе РЕЖИМЫ настраиваются режим работы турникета.

В разделе БЕЗОПАСНОСТЬ выполняются настройки пароля для связи с турникетом или задается новый.

Раздел НАСТРОЙКИ позволяет задать настройки турникета, такие как: БАЗА ПОЛЬЗОВАТЕЛЕЙ, ЗАПИСЬ СОБЫТИЙ, НАСТРОЙКИ ИНДИКАЦИИ, УРОВЕНЬ ЗВУКА, ВРЕМЯ ОДИНОЧНОГО ПРОХОДА.

Раздел Загрузчик позволяет обновить прошивку турникета и изменить настройки сети

Все окна настроек описаны далее по тексту в соответствующем меню.



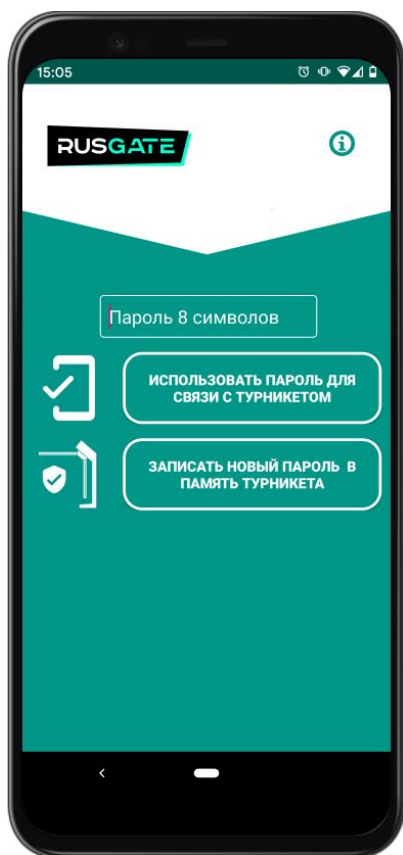
Описание окна РЕЖИМЫ ТУРНИКЕТА:

Кнопка ДОБАВЛЕНИЕ КАРТ переводит турникет в режим сохранения карт. Поднесенная к считывателю карта записывается в память (при этом услышите одиночный звуковой сигнал. Если карта уже записана, то 2 звуковых сигнала). Стрелки горят зеленым и синим, карту можно подносить к любому считывателю.

Кнопка УДАЛИТЬ ИЗ ПАМЯТИ переводит турникет в режим удаления карт. Поднесенная к считывателю карта удаляется из памяти (при этом услышите одиночный звуковой сигнал. Если карты нет в памяти, то 2 звуковых сигнала). Стрелки горят синим и красным, карту можно подносить к любому считывателю.

Кнопка ПРОХОДНАЯ+++ переводит турникет в режим, при котором он открывается по любой карте, и эта карта заносится в память (обучающий режим).

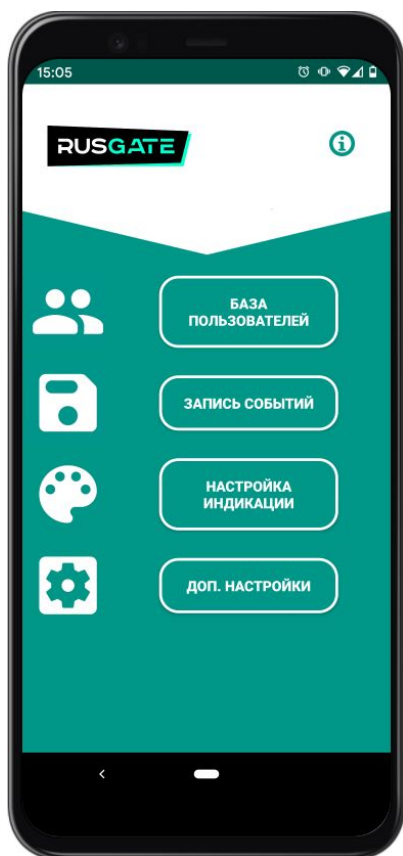
Кнопка ПРОХОДНАЯ/СКУД включит режим обычного пропуски по картам, хранящихся в памяти турникета или в режим работы от внешней СКУД.



Описание окна БЕЗОПАСНОСТЬ

Чтобы приложение использовало нужный пароль для связи с турникетом, необходимо ввести его в текстовое поле и нажать кнопку **ИСПОЛЬЗОВАТЬ ПАРОЛЬ ДЛЯ СВЯЗИ С ТУРНИКЕТОМ**. Кнопка **ЗАПИСАТЬ НОВЫЙ ПАРОЛЬ В ПАМЯТЬ ТУРНИКЕТА** заносит в память турникета пароль. Чтобы изменить пароль сначала надо ввести старый действующий пароль и нажать кнопку **ИСПОЛЬЗОВАТЬ ПАРОЛЬ ДЛЯ СВЯЗИ С ТУРНИКЕТОМ** после чего ввести новый пароли и нажать кнопку **ЗАПИСАТЬ НОВЫЙ ПАРОЛЬ В ПАМЯТЬ ТУРНИКЕТА**. Остальные кнопки будут работать только с заданным паролем.

Для сброса паролей установите переключку между «D2.0, D2.1» до включения турникета, после включения произойдет сброс паролей по умолчанию (12345678). После сброса выключить турникет, удалить переключку и перезапустить турникет.



Описание окна НАСТРОЙКИ

Переход в окно **НАСТРОЙКИ** позволяет получить доступ к следующим настройкам:

БАЗА ПОЛЬЗОВАТЕЛЕЙ

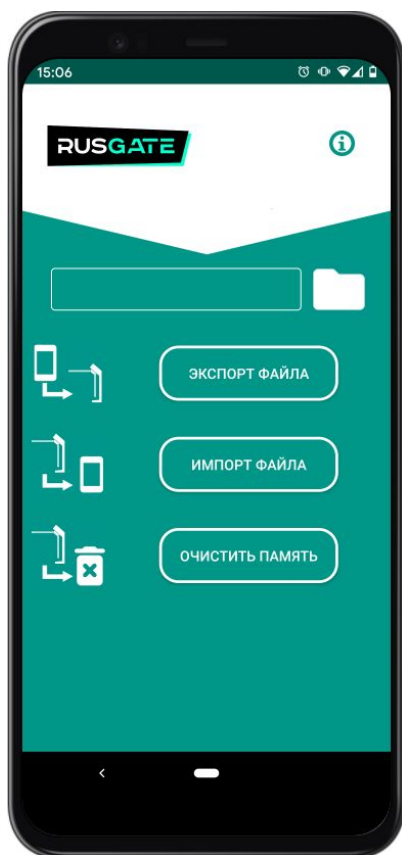
ЗАПИСЬ СОБЫТИЙ

НАСТРОЙКИ ИНДИКАЦИИ

УРОВЕНЬ ЗВУКА

ВРЕМЯ ВКЛЮЧЕНИЯ ОДИНОЧНОГО ПРОХОДА

ВРЕМЯ ОЖИДАНИЯ ПРОХОДА



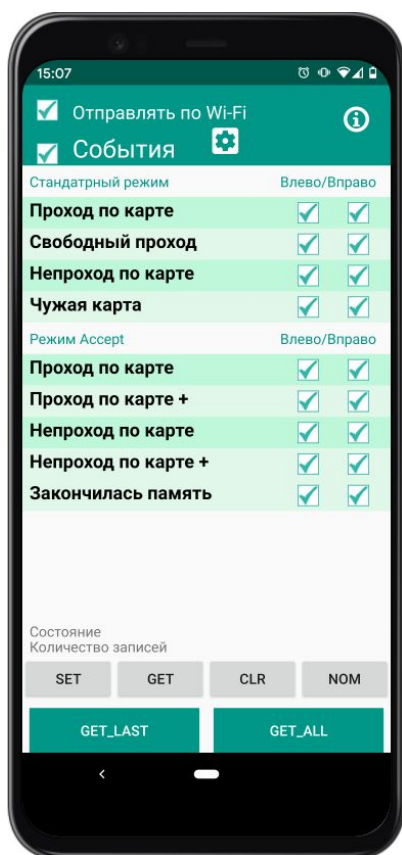
Описание окна БАЗА ПОЛЬЗОВАТЕЛЕЙ

Нажатие на кнопку ЭКСПОРТ ФАЙЛА добавит в память турникета все карты из выбранного с помощью кнопки-пиктограммы ПАПКА файла. Файлы хранятся на Вашем устройстве в папке `Android/data/glazoff.ru.mc_05/files/Download/FolTurnBase` (выбор данного пути расположения папки для записи определен требованиями безопасности системы ANDROID). **Начиная с Android 10 доступ к указанной папке на андроид устройстве можно осуществить только с ПК через USB соединение, в режиме "Добавление файлов/Android Auto"**. Чтобы в памяти были только карты из файла, нужно предварительно очистить память турникета.

Нажатие на кнопку ИМПОРТ ФАЙЛА добавит в выбранный с помощью кнопки-пиктограммы ПАПКА файл все карты из памяти турникета. Файлы хранятся на Вашем устройстве в папке `Android/data/glazoff.ru.mc_05/files/Download/FolTurnBase`. Если нужно сохранить в новый файл, то просто напишите в текстовом поле его название.

Нажатие на кнопку ОЧИСТИТЬ ПАМЯТЬ чтобы удалить из памяти турникета все ранее записанные карты.

ВНИМАНИЕ! Если удалить программу Мастер-Карт, то все связанные с ней файлы также удалятся.



Описание окна ЗАПИСЬ СОБЫТИЙ

Выставьте флаги на нужных событиях на Ваше усмотрение.

Кнопка SET установит их в турникет. Внимание! Кнопка SET также еще и устанавливает в турникете время, такое же как на устройстве с которого производите настройку.

Кнопка GET прочтает флаги из турникета.

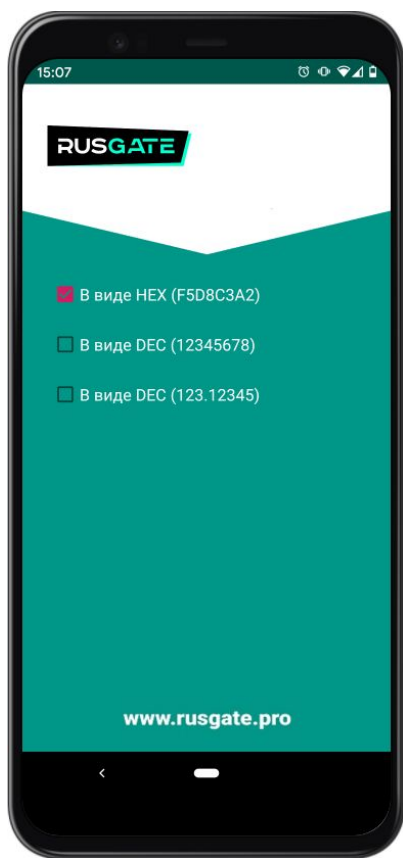
Кнопка CLR обнулит все флаги.

Кнопка NOM позволяет узнать заводской номер турникета. Этот номер будет фигурировать в файле отчета.

Кнопка GET_LAST считает непрочитанные события в файл с номером турникета в папке `Android/data/glazoff.ru.mc_05/files/Download/FolTurnEvent`.

Кнопка GET_ALL считает ВСЕ записанные события в файл с номером турникета в той же папке.

Начиная с Android 10 доступ к указанной папке на андроид устройстве можно осуществить только с ПК через USB соединение, в режиме "Добавление файлов/Android Auto"



⚙️ Нажатие на значок с «шестерней» открывает меню дополнительных настроек формата, в котором выполняется запись ID карт, используемых для идентификации пользователей.

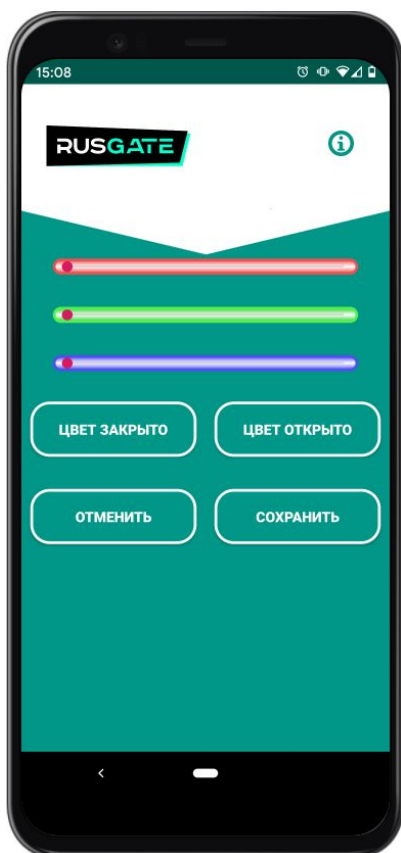
В меню дополнительных настроек ⚙️ можно настроить вид записи ID карт, используемых для идентификации пользователей:

HEX (F5D8C3A2) - шестнадцатеричный формат;

DEC (12345678)- десятичный;

DEC (123.12345) - десятичный с точкой.

Выбор формата записи реализован для удобства формирования базы пользователей с учетом типа маркировки, выполненной на RFID картах.



Описание окна НАСТРОЙКА ИНДИКАЦИИ

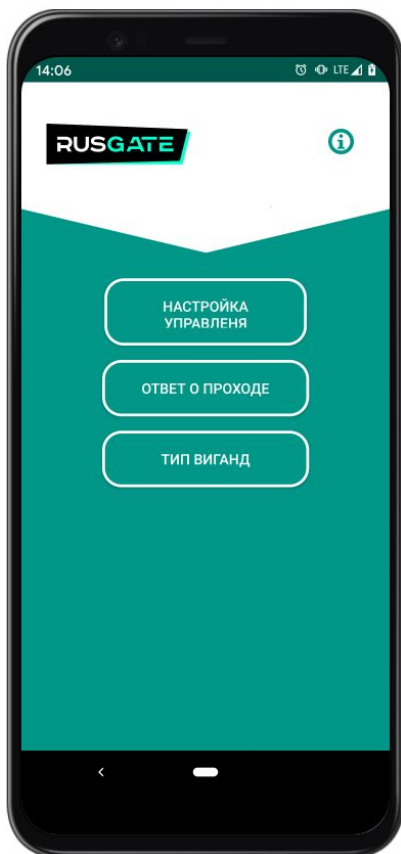
Интенсивность цветов задается с помощью цветных движков

При нажатии кнопки ЦВЕТ ЗАКРЫТО на левом индикаторе турникета отобразится выбранный цвет. Он будет соответствовать цвету, который будет на индикаторе при закрытом проходе.

При нажатии кнопки ЦВЕТ ОТКРЫТО на правом индикаторе турникета отобразится выбранный цвет. Он будет соответствовать цвету, который будет на индикаторе при открытом проходе.

При нажатии кнопки ОТМЕНА турникет вернется в рабочее состояние без сохранения цветовой схемы.

При нажатии кнопки СОХРАНИТЬ турникет перейдет в рабочее состояние и сохранит цветовую схему.



Описание окна ДОП. НАСТРОЙКИ

Позволяет перейти:

в подменю НАСТРОЙКА УПРАВЛЕНИЯ, в котором настраивается УРОВЕНЬ ЗВУКА, МАКСИМАЛЬНОЕ ВРЕМЯ ВКЛЮЧЕНИЯ КОМАНДЫ «ОДИНОЧНЫЙ ПРОХОД» и ВРЕМЯ ОЖИДАНИЯ ПРОХОДА;

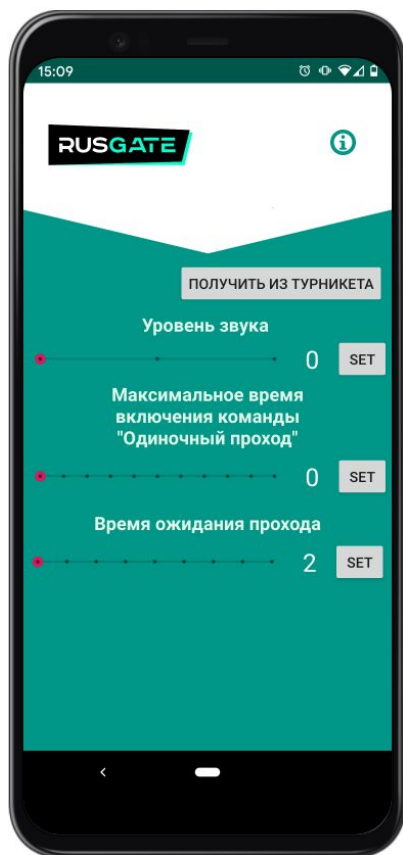
в подменю ОТВЕТ О ПРОХОДЕ, в котором настраивается СИГНАЛ ОТ ТУРНИКЕТА и ДЛИТЕЛЬНОСТЬ СИГНАЛА.

ТИП ВИГАНД, в котором можно выбрать тип протокола передачи данных

ДОПОЛНИТЕЛЬНЫЕ НАСТРОЙКИ

позволяют выбрать коэффициент усиления для считывателей MiFare

позволяют включить режим СЧЕТЧИК 4



Описание окна НАСТРОЙКА УПРАВЛЕНИЯ

УРОВЕНЬ ЗВУКА устанавливается соответствующей кнопкой SET. Значение выставляется перемещением соответствующего движка. Значение «0» выключает звук полностью.

МАКСИМАЛЬНОЕ ВРЕМЯ ВКЛЮЧЕНИЯ КОМАНДЫ «ОДИНОЧНЫЙ ПРОХОД» устанавливается соответствующей кнопкой SET. Значение выставляется перемещением соответствующего движка.

Функция МАКСИМАЛЬНОЕ ВРЕМЯ ВКЛЮЧЕНИЯ КОМАНДЫ «ОДИНОЧНЫЙ ПРОХОД» используется, чтобы с клавишного проводного пульта управления, входящего в комплект поставки, можно было активировать одиночный проход. В стандартном режиме клавишный проводной пульт управления, входящий в комплект поставки, либо открывает, либо закрывает турникет в выбранном направлении прохода.

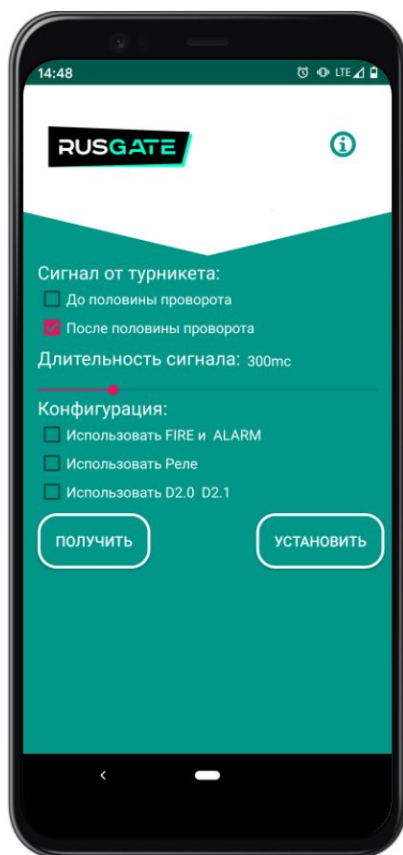
Режим одиночного прохода позволяет открыть турникет на установленное ВРЕМЯ ОЖИДАНИЯ ПРОХОДА. В этом случае отсутствует необходимость контролировать проход с целью закрытия турникета клавишей проводного пульта.

Для этого на клавишном проводном пульте управления, входящем в комплект поставки, необходимо последовательно нажать клавишу нужного направления прохода в положение ОТКРЫТО, а затем ЗАКРЫТО. МАКСИМАЛЬНОЕ ВРЕМЯ ВКЛЮЧЕНИЯ КОМАНДЫ «ОДИНОЧНЫЙ ПРОХОД» - это время в секундах, в течение которого необходимо последовательно нажать клавишу выбранного направления прохода в положение ОТКРЫТО, а затем ЗАКРЫТО.

Например, Вы установите значение «1». Тогда время, в течение которого необходимо нажать клавишу нужного направления прохода последовательно в положение ОТКРЫТО, а затем ЗАКРЫТО должно быть менее 1 секунды. В этом случае активизируется режим одиночного прохода. Соответственно проход будет ждать поворота планок и не закроется до истечения заданного ВРЕМЯ ОЖИДАНИЯ ПРОХОДА. Установив значение «0» МАКСИМАЛЬНОГО ВРЕМЕНИ ВКЛЮЧЕНИЯ КОМАНДЫ «ОДИНОЧНЫЙ ПРОХОД» Вы выключите этот режим, тогда с помощью клавишного проводного пульта управления можно будет только открыть или закрыть турникет.

ВРЕМЯ ОЖИДАНИЯ ПРОХОДА устанавливается соответствующей кнопкой SET. Значение выставляется перемещением соответствующего движка. Минимальное время 2 секунды. Время ожидания прохода - это время, в течение которого ожидается завершение прохода, с момента открытия турникета для одиночного прохода. Если по истечении заданного ВРЕМЕНИ ОЖИДАНИЯ ПРОХОДА проход не будет завершён, то турникет автоматически закроется.

Кнопка ПОЛУЧИТЬ ИЗ ТУРНИКЕТА выставит соответствующие движки так, как они записаны в памяти турникета.



Описание окна ОТВЕТ О ПРОХОДЕ

Данное меню позволяет настраивать длительность сигнала о проходе (от 100 до 975 миллисекунд) а также крайнее правое положение настройки (End pass) означает, что сигнал начнется при повороте планки в положении, настроенном в пункте 1, а завершится при полном повороте планки. По умолчанию задана длительность 300 мс.

По умолчанию сигнал о проходе подается, когда замкнется первый датчик конечного положения проворота, т.е. ПОСЛЕ ПОЛОВИНЫ ПРОВОРОТА когда гарантирован механический доворот планок в конечное положение

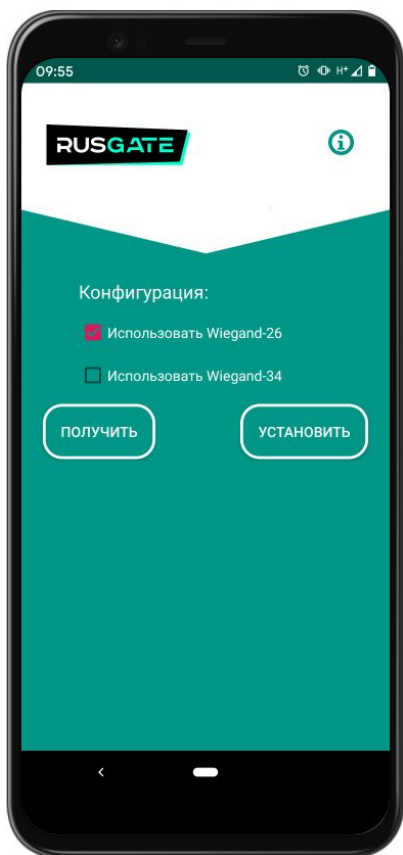
При необходимости более тонкой настройки взаимодействия в внешнем контроллере СКУД, когда последний не успевает корректно сработать, можно переключиться в положение ДО ПОЛОВИНЫ ПРОВОРОТА. В этом случае обмен сигналом закрытия с внешним контроллером СКУД произойдет гораздо раньше, что позволит внешнему контроллеру СКУД отреагировать на проход и подать сигнал на закрытие прохода.

Однако если начать проход, но не завершить его, то планки механически вернуться в исходное положение, а не довернутся в конечное, что приведет к ложной записи о проходе.

КОНФИГУРАЦИЯ Если установлен флажок Use FIRE and ALARM, клеммы FIRE и ALARM перестанут выполнять основную функцию и будут дублировать клеммы OUT1 и OUT2.

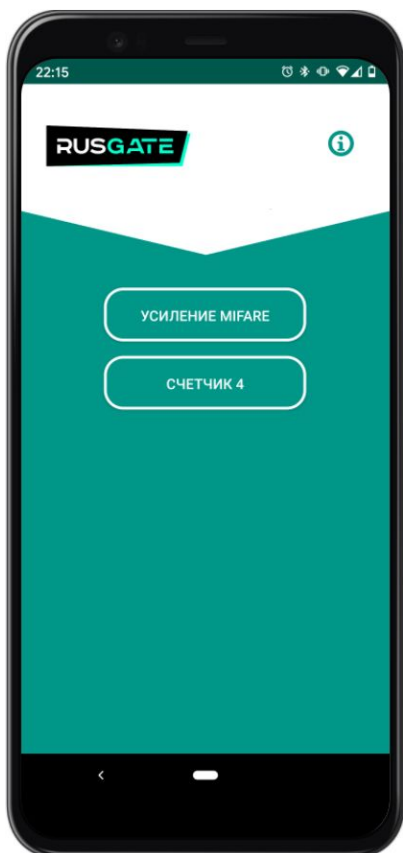
Если установлен флажок Использовать реле, клеммы реле OUT1 и OUT2.

Если установлен флажок Использовать D.2.0 D.2.1, клеммы D.2.0 и D.2.1 перестанут выполнять основную функцию и будут дублировать клеммы OUT1 и OUT2. Сигналы D2.0 и D2.1 будут передаваться через терминалы D1.1 и D1.0.



Описание окна Тип Виганд

В меню Вы можете выбрать желаемый протокол передачи данных через клеммы D10, D11, D20, D21.



Описание окна ДОПОЛНИТЕЛЬНЫЕ НАСТРОЙКИ

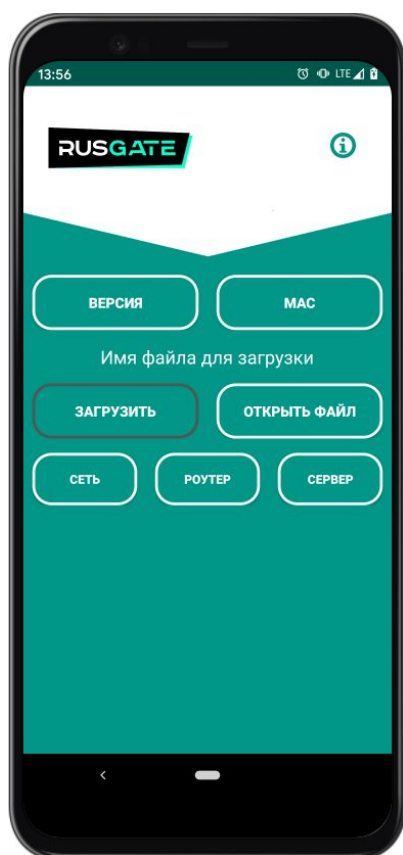
УСИЛЕНИЕ MIFARE позволяет выбрать коэффициент усиления для считывателей MiFare

Режим СЧЕТЧИК 4 позволяет пропускать в помещение заданное количество человек.

Реализовано две схемы работы:

- Одиночный турникет T3-NO-SF v.1.2;
- Мастер-турникет T3-NO-SF v.1.2 и синхронное подключение до 3-х дополнительных турникетов T3-NO-SF v.1 для совместной работы.

Все функции доступны при использовании Модуля-счетчика, который используется для записи количественных данных и синхронизации работы турникетов.



Описание окна Загрузчик

Место для ввода IP адреса - если турникеты находятся в общей сети его необходимо посмотреть в настройках роутера (MAC адрес устройства можно узнать если подключиться на прямую и нажать кнопку MAC. При управлении напрямую IP должен быть 192.168.4.1 ВЕРСИЯ – текущая версия прошивки.

ОТКРЫТЬ ФАЙЛ – открытие файла с прошивкой. Необходимый файл автоматически записывается в папку Android/data/glazoff.ru.mc_05/files/Download/FolPro при установке приложения Mater Card.

ЗАГРУЗИТЬ – загрузка файла с прошивкой в турник.

СЕТЬ – изменение имени и пароля турникета к доступу по Wi-Fi.

РОУТЕР – установка имени и пароля доступа к сети через роутер.

СЕРВЕР – установка IP адреса и порта сервера, на который будет отправляться статистика работы турникета.

Загрузчик предназначен для обновления всех устройств данного производителя. Сначала необходимо подключиться к устройству.

Каждое устройство имеет уникальный номер (который указан в паспорте). Для этого: необходимо найти турникет (или др. устройство, например пульт Wi-Fi) в настройках Wi-Fi своего телефона, выбрать его, ввести пароль и подключиться к нему, если турникет в общей с Вашим телефоном сети и имеет фиксированный IP адрес, введите этот адрес в поле “IP адрес” в окне главного меню приложения MasterCard, после этого турникет (или другое устройство) готово к общению (по умолчанию название турникета: Т0ЕXXXXXX, где XXXXXX - индивидуальный номер турникета, пароль в стандартных заводских настройках 12345678).

С помощью кнопки СЕРВЕР настраивается IP и порт сервера, на который в случае наличия модуля записи событий эти события будут по возможности отправляться на сервер.

Необходимо узнать версию прошивки нажав кнопку ВЕРСИЯ. Для обновления стандартной прошивки скачайте с сайта и переустановите последнюю версию приложения MasterCard, файл с новой прошивкой создастся автоматически.

Кнопка ОТКРЫТЬ ФАЙЛ открывает папку с файлом прошивки (формат *.txt), который автоматически записывается при установке программы MasterCard на диск в папку Android/data/glazoff.ru.mc_05/files/Download/FolPro. Если необходимо установить специальную прошивку, скачайте файл на свое Android устройство. **Начиная с Android 10 доступ к указанной папке на андроид устройстве можно осуществить только с ПК через USB соединение, в режиме “Добавление файлов/Android Auto”.** Далее нажмите кнопку ЗАГРУЗИТЬ. Дождитесь 100% завершения процесса загрузки и светозвуковой индикации турникета. Если будет потеряна связь с турникетом, повторите процесс прошивки до его полного завершения.

С помощью кнопки NET можно изменить Wi-Fi название и пароль турникета. Это нужно для того, чтобы пароль знали только Вы.

12. ДОПОЛНИТЕЛЬНОЕ ОБОРУДОВАНИЕ

STOP-COVID СЧЕТЧИК - ОСНАЩЕНИЕ ДЛЯ ТУРНИКЕТОВ RUSGATE



ЦЕЛЬ: ограничить количество людей в помещении из-за коронавируса

ЗАДАЧА: минимизировать затраты и время на развертывание системы

РЕШЕНИЕ: автономное решение из коробки - турникет RusGate STOP-COVID Счетчик

Режим работы турникета STOP-COVID Счетчик позволяет пропускать в помещение заданное количество людей. Реализованы следующие схемы работы:

- Одиночный турникет ТЗ-NO-SF(BF) v.1.2;
- Мастер-турникет ТЗ-NO-SF(BF) v.1.2 и синхронное подключение до трех дополнительных турникетов ТЗ-NO-SF(BF) v.1 для совместной работы.

Все функции доступны при использовании Модуля счетчика, который используется для записи количественных данных и синхронизации турникетов.

В комплект поставки входит:

Модуль-счетчик – 1 шт.;

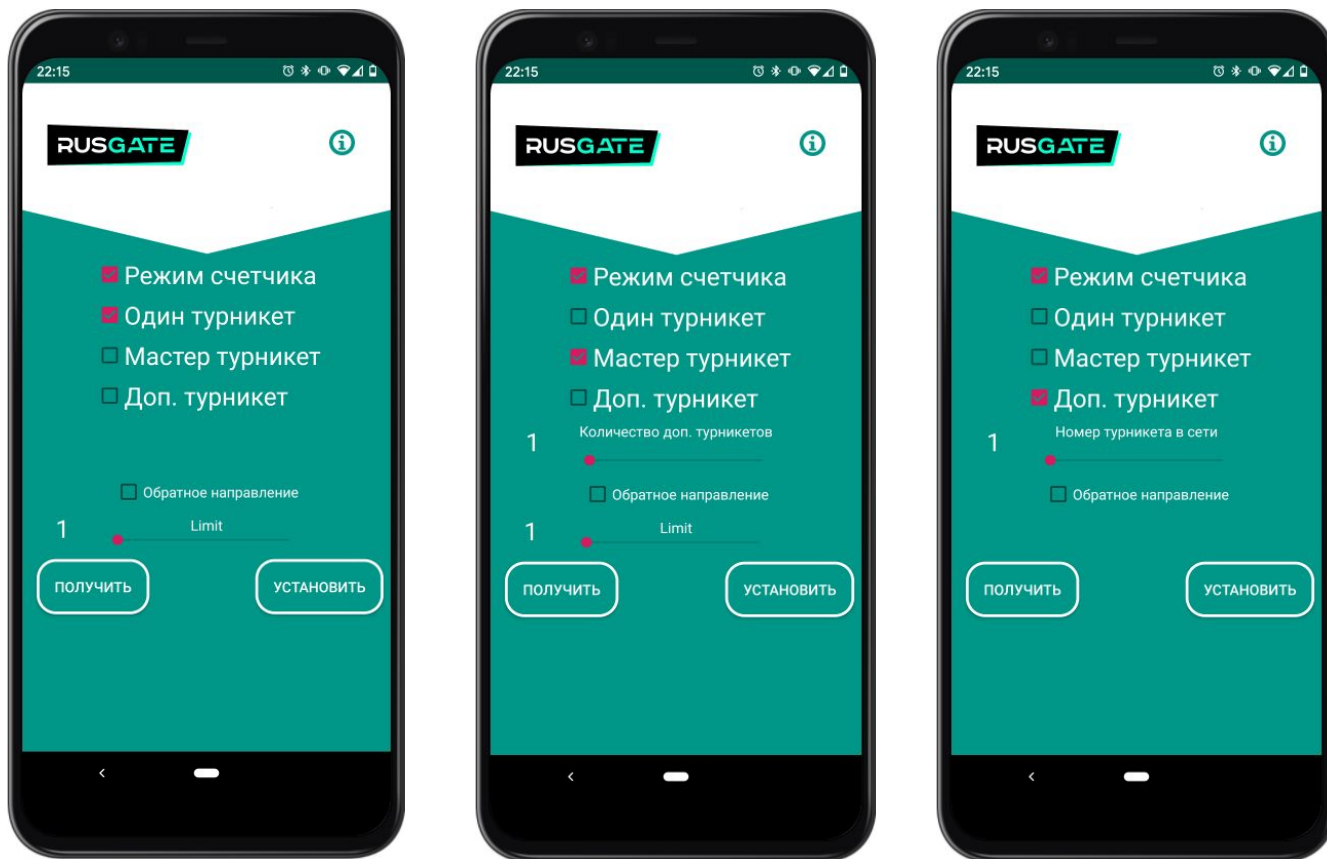
Батарейка CR 2032 3V (стандартно установлена в модуль) – 1 шт.;

Терминальный коннектор - 1 шт.;

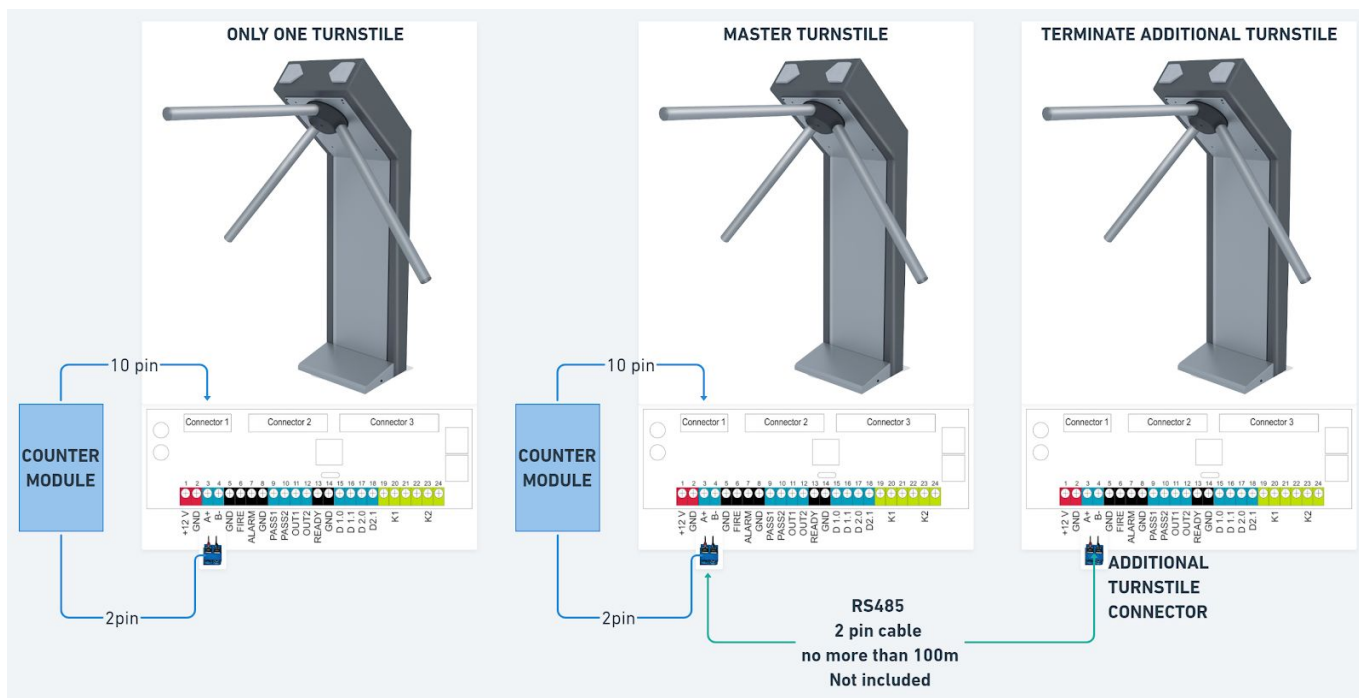
Упаковка (при поставке отдельно от турникета) – 1 шт.

* Модуль-счетчик также дублирует функциональность Модуля памяти на 4000 событий (см. соответствующий раздел)

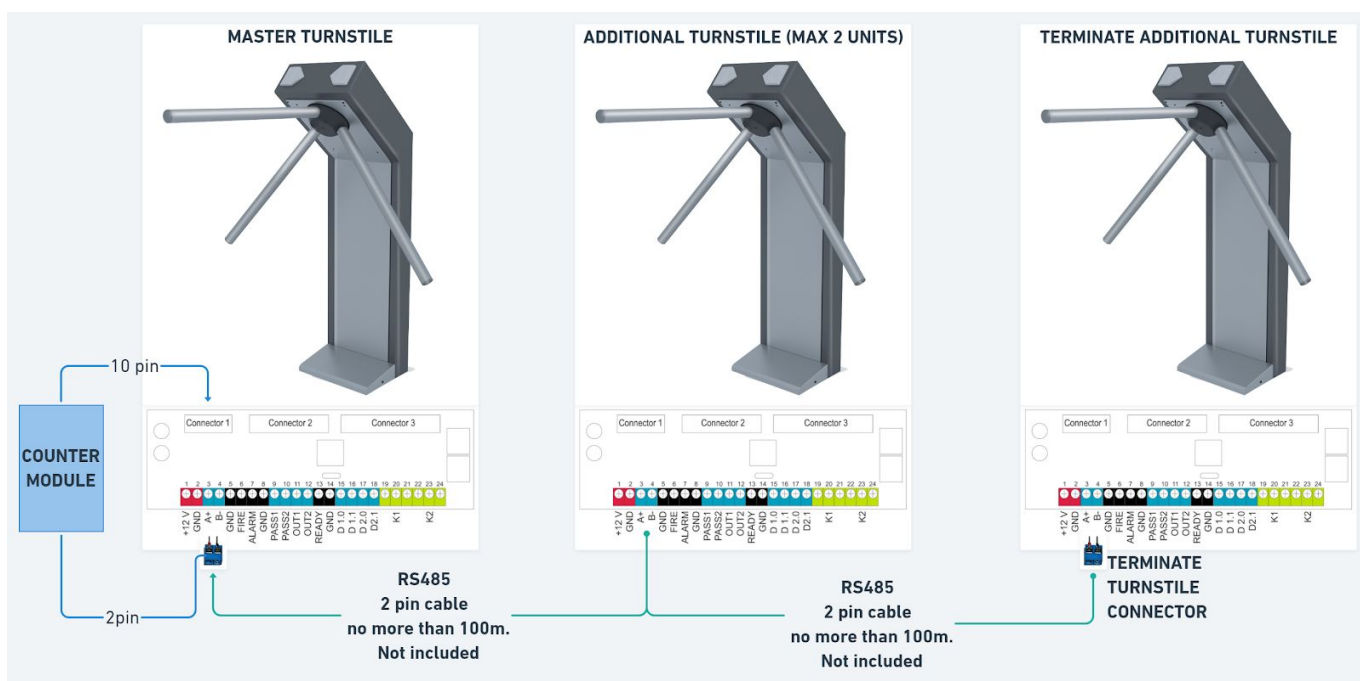
Режим работы турникета настраивается с помощью меню Счетчик-4 фирменного Android приложения MasterCard



Структурные схемы подключения в режиме Одного турникета или в режиме Двух турникетов



Структурная схема подключения в режиме До 4-х турникетов



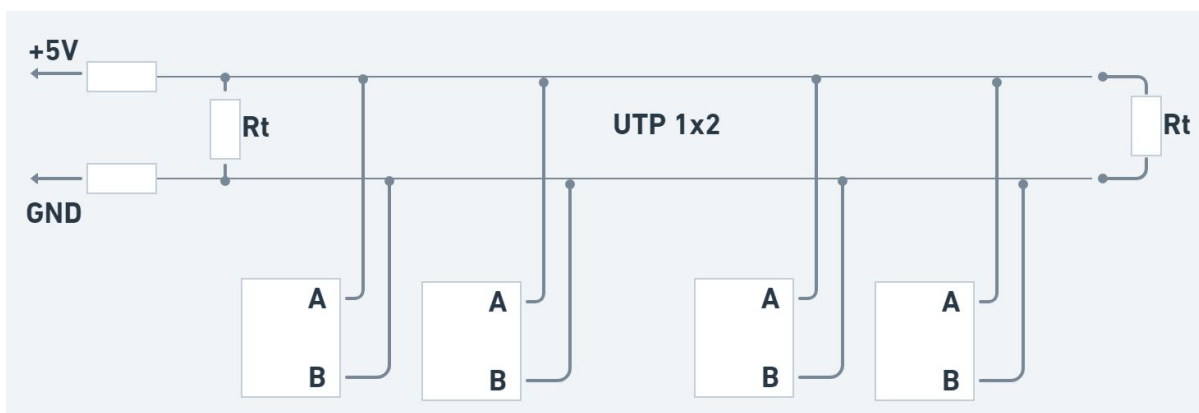
Линия связи должна представлять собой один кабель витой пары (UTP 1x2). К этому кабелю присоединяются все приемники и передатчики. Расстояние от линии до микросхем интерфейса RS-485 должно быть как можно короче, чтобы уменьшить рассогласование и отражения сигналов.

Для уверенного приема расстояние между турникетами должно быть не более 100 метров. Общая длина всей линии не должна превышать 400 метров соответственно.

С обоих наиболее удаленных (противоположных) концов кабеля включаются согласующие резисторы («терминаторы») R_t по 120 Ом (0.25 Вт), которые встроены в Модуль-счётчик и Терминальный коннектор.

Приемники микросхем RS-485 имеют пороговый диапазон распознавания сигнала $\pm 200\text{мВ}$ на входах А-В. Чтобы избежать выдачи ошибочных сигналов на приемник UART, необходимо на входах А-В гарантировать разность потенциалов $U_{ab} > +200\text{мВ}$. Это смещение обеспечивает Модуль-счетчик, для этого в нем прямой вход (А) подтянут к питанию, а инверсный (В) — к «земле».

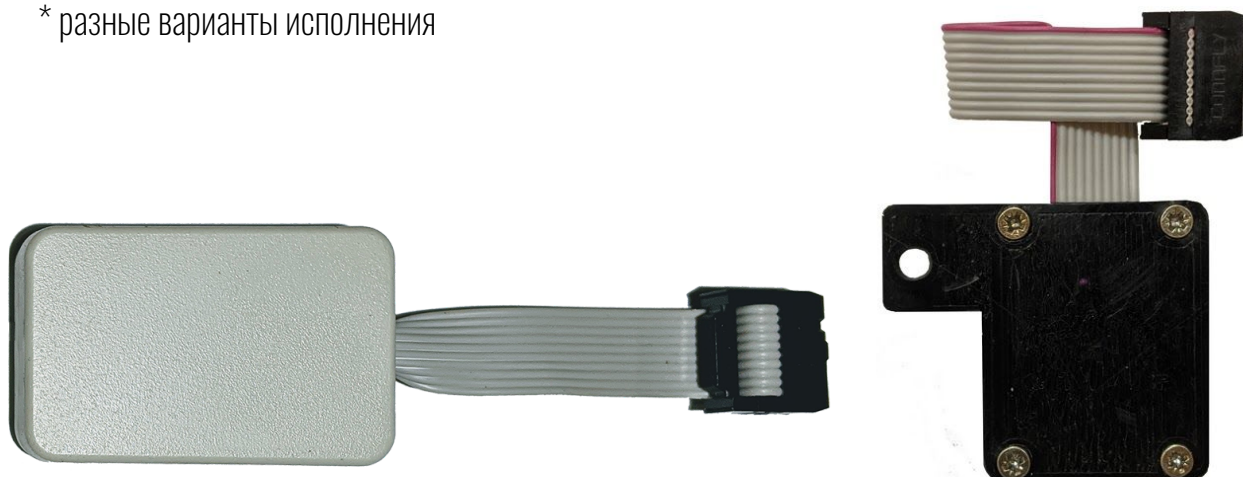
Эксплуатация одного турникета в режиме ограничения не возможна без Модуля-счетчика. Эксплуатация связи Мастер-турникет и до 3-х Дополнительных турникетов не возможна без Модуля-счетчика и Терминального коннектора.



Принципиальная схема подключения турникетов в режиме ограничения прохода.

МОДУЛЬ ПАМЯТИ ДЛЯ ЗАПИСИ ДО 4000 СОБЫТИЙ С ЧАСАМИ РЕАЛЬНОГО ВРЕМЕНИ

* разные варианты исполнения



Модуль памяти предназначен для учета событий в соответствии с временем, установленным внутри модуля, на конкретном турникете.

Учитываются следующие события:

Стандартный режим:

Проход по карте:	Влево/Вправо.
Свободный проход:	Влево/Вправо.
Непроход по карте:	Влево/Вправо.
Чужая карта:	Влево/Вправо.

Режим Acsept:

Проход по карте:	Влево/Вправо.
Проход по карте +:	Влево/Вправо.
Непроход по карте:	Влево/Вправо.
Непроход по карте +:	Влево/Вправо.
Закончилась память.	Влево/Вправо.

Модуль памяти по устойчивости к воздействию климатических факторов соответствует условиям УХЛ4 по ГОСТ 15150-69 (в закрытом помещении с искусственным регулированием климатических условий).

В комплект поставки модуля входит:

Модуль памяти – 1 шт.

Батарейка CR 2032 3V (стандартно установлена в модуль памяти) – 1 шт.

Упаковка (при поставке отдельно от турникета) – 1 шт.

Модуль памяти с часами реального времени имеет возможность хранить до 4000 событий с указанием времени, которое можно откорректировать при помощи программы Мастер-Карт, используя канал Wi-Fi. Сохраненные события считываются с использованием Wi-Fi или RS-485 (опционально) интерфейса в виде структурированного файла отчета.

ВНИМАНИЕ!

Часы реального времени, установленные в модуле, настраиваются в соответствии с текущим временем из Андроид устройства, подключенного к турникету по Wi-Fi. Подтверждение настройки производится кнопкой SET в окне ЗАПИСЬ СОБЫТИЙ приложения Мастер-Карт.

Для установки модуля памяти в турникет, необходимо выполнить следующие действия согласно рисунку:

- Обесточить турникет;
- Снять нижний кожух п. 3;
- Снять передний кожух п. 2;
- Открутить верхнюю левую гайку крепления платы управления турникетом;
- Подключить модуль памяти к плате управления турникетом к Разъему 1;
- Установить модуль на шпильку с открученной гайкой, закрутить гайку.

При нормальных условиях эксплуатации обычно батарейка служит не менее 5 лет. Если начались проблемы с неправильным отображением времени в событиях, то замените батарейку. Снимите модуль памяти согласно предыдущему пункту. Открутите четыре шурупа на задние стенки модуля. Замените батарейку CR2032 3V.

Материал корпуса	ABS пластик
Цвет	Черный (возможны другие цвета исполнения)
Вес нетто	30 г
Напряжение питания	5 В
Потребляемый ток, макс.	10 мА
Тип используемой батареи	CR2032 3V
Количество событий	4000
Рабочая температура	От +1°C до +40°C
Рабочая влажность	Не выше 80%
Наработка на отказ (средняя)	Не менее 1 млн. циклов
Средний срок службы	Не менее 2-х лет

WI-FI ПУЛЬТ ДИСТАНЦИОННОГО УПРАВЛЕНИЯ ТУРНИКЕТОМ

С целью подключения и использования Wi-Fi пульта для управления турникетом выполните следующие действия:

1. Подключите Wi-Fi пульт к USB-адаптеру с помощью кабеля USB-A- mini (micro) USB.
 2. Включите адаптер в сеть 220 Вольт.
 3. Включите Wi-Fi на Android-смартфоне. В списке доступных точек подключения появится Wi-Fi сеть пульта с названием типа «PTxxxxxx». (Например PT000207 - номер зависит от внутреннего номера пульта).
 4. Подключитесь к Wi-Fi сети пульта используя пароль по умолчанию «12345678».
 5. Запустите приложение MasterCard, зайдите в меню Загрузчик. Проверьте связь с устройством. Нажмите кнопку «MAC» - в нижнем поле появится MAC-адрес устройства.
 6. Нажмите кнопку РОУТЕР. В поле «Имя сети» введите имя Wi-Fi точки, а в поле «Пароль» пароль Wi-Fi точки доступа того турникета, которым вы хотите управлять и нажмите «Установить».
 7. Через несколько секунд пульт подключится к выбранному турникету (турникет соответственно должен быть включен!).
Управляйте турникетом с помощью клавиш Wi-Fi пульта.
 8. В целях безопасности рекомендуется сменить имя и пароль на пульте. Для этого аналогичным образом подключаете смартфон. В программе MasterCard, зайдите в меню Загрузчик и нажимаете кнопку СЕТЬ. Вводите в поля новое имя и новый пароль и нажимаете «Установить».
- ВНИМАНИЕ!** Не забудьте это имя и пароль, иначе при необходимости вы не сможете поменять турникет, которым нужно управлять.

13. ХРАНЕНИЕ, МАРКИРОВКА И УПАКОВКА

Турникет в комплекте упакован в защитную пленку и коробку из гофрокартона, предохраняющую его от повреждений во время хранения и перемещения, согласно информационных указателей на упаковке. Хранение турникета допускается в помещениях при температуре окружающего воздуха от -20 до $+50^{\circ}\text{C}$ и значении относительной влажности воздуха до 98% при 25°C без конденсации влаги.

После транспортирования или хранения турникета при отрицательных температурах или повышенной влажности воздуха турникет перед вводом в эксплуатацию должен быть выдержан в закрытом помещении с нормальными климатическими условиями без оригинальной упаковки в течение не менее 12 часов.

Для транспортировки необходимо дополнительно использовать транспортную тару в зависимости от условий и дальности транспортировки. Минимальные рекомендации подразумевают применение паллетирования на европоддон с обмоткой стрейч-пленкой для защиты от влаги и фиксации от динамических перемещений. Штабелирование согласно информационных этикеток на упаковке. В качестве основной транспортной упаковки рекомендуется применять упаковку в паллетный борт.

Турникет в потребительской оригинальной упаковке имеет :

Габаритные размеры (длина × ширина × высота) 1050×390×330 мм.

Массу (брутто) не более 33 кг.

Маркировка оригинальной потребительская упаковки имеет вид:



**Турникет-трипод
ТЗ-НО-ВФ_v.2_EM**



Масса нетто: **61,5 кг**
 Масса брутто: **64 кг**
 Гарантийный срок: **2 года**
 Габариты упаковки: **1050x390x330 мм**

Производитель:
 ООО "ОРЁЛ МК"
 302028, Россия, Орловская область,
 г. Орел, ул. Приборостроительная 31/3
 Тел. 8-800-200-74-68
 e-mail: info@rusgate.pro
 www.rusgate.pro













Серийный No: **00001177**
 Версия платы: **TURNSTILE_MB_190
7211122**
 Версия ПО: **V040**
 Дата выпуска: **30.07.2020**

Турникеты имеют физическую маркировку в виде ламинированных влагостойких этикеток, расположенных на лицевой части механизма под Передним кожухом. Чтобы считать информацию с этикетки необходимо демонтировать Передний кожух п.2, предварительно отсоединив преграждающие планки. Этикетка имеет следующий вид:



Маркировка турникета дублируется в электронном виде и остается неизменной при смене версии прошивки турникета. В состоянии поставки номер турникета указан в шифре Wi-Fi точки доступа турникета. Например T0E0001177 (где 1177 порядковый номер турникета). Также информация доступна через приложение MasterCard путем нажатия кнопки NOM в меню ЗАПИСЬ СОБЫТИЙ (андроид устройство должно быть подключено к точке доступа Wi-Fi турникета).

14. ТРЕБОВАНИЯ БЕЗОПАСНОСТИ

К монтажу должны допускаться только лица, прошедшие инструктаж по технике безопасности и изучившие настоящее руководство по эксплуатации.

При монтаже турникета пользуйтесь только исправным инструментом.

Подключение всех кабелей производить только при отключенных от сети и выключенных источниках питания.

Прокладку кабелей необходимо производить с соблюдением правил эксплуатации электротехнических установок.

Перед монтажом источников питания соблюдайте требования безопасности, изложенные в технической документации к ним. Используйте при монтаже электрическое заземление оборудования.

При эксплуатации турникета соблюдайте общие правила электробезопасности при использовании электрических приборов.

Запрещается эксплуатировать турникет в условиях, не соответствующих условиям эксплуатации.

Запрещается эксплуатировать турникет при напряжении питания, не соответствующем техническим характеристикам.

Внимательно изучите и соблюдайте требования к эксплуатации источников питания находящиеся в документации на эти устройства.

15. ПРИМЕЧАНИЯ
