

Арочный металлодетектор с измерением температуры тела

ZK-D4330 зон детектирования 33

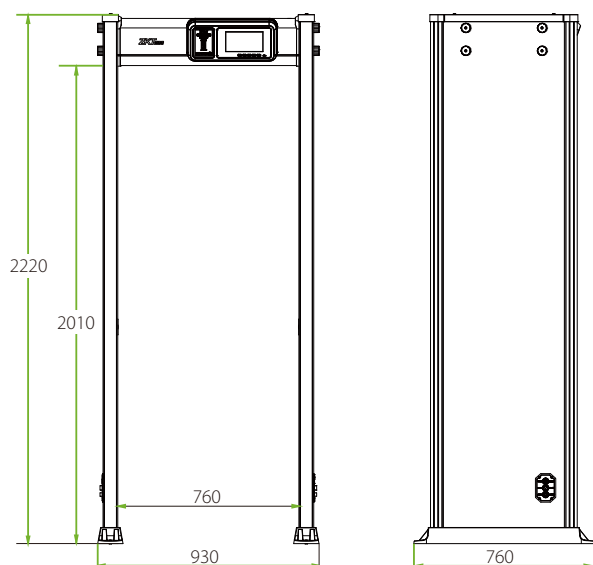


Увеличение числа случаев заболевания и расширение географического распространения коронавируса вызывает серьезную обеспокоенность органов здравоохранения. Заболевание может иногда вызывать такие симптомы, как высокая температура, и ZK-D4330 может помочь в измерении температуры тела. Если обнаруженная температура превысит 37,3°C или любое другое значение, установленное администратором, он выдаст сигнал тревоги.

Спецификация

Питание	15 В
Рабочая температура	10°C ~ 38°C
Рабочая частота	4 ~ 8 кГц
Размеры внешние	2220 x 930 x 760 мм
Размеры прохода	2010 x 760 x 760 мм
Размер упаковки	2300 x 335 x 800 мм
Вес брутто	70 кг
Температурный сенсор	ИК термо-сенсор
Время измерения температуры	≤3 сек
Точка измерения	Запястье
Расстояние измерения	5 см
Высота сенсора от пола	1500 мм (или на заказ)
Точность измерения	±0.3°C
Диапазон измерения	32°C ~ 42.9°C
Интервал между измерениями температуры	2 сек

Размеры (мм)



Функции

- 33 зоны детектирования
- 7" ЖК-дисплей
- Дистанционное управление
- Простая установка и использование
- Отличная помехоустойчивость и надежность
- Каждая зона имеет 300 регулируемых уровней чувствительности
- Поддерживает различные языковые настройки интерфейса
- Счетчик проходов и тревог

* Данные измерения температуры носят справочный характер и не могут быть применены для медицинских целей.

* Не использовать при интенсивном внешнем освещении, наличии сквозняков и высоких внешних температурах.



More details

Официальное представительство "ZKTECO CO.,LTD" в России и СНГ: Тел. +7 (495) 132-31-33.

107078, г. Москва, ул. Новорязанская, д.18, стр. 5.

www.zkteco.ru

www.zkteco.com

